

## NUMUNE/ANALİZ ELEME MAKİNESİ AE 500

# Çalışma Prensibi

Küçük lot Tohum temizleme, test etme veya Analiz için doğru ve güvenilir performans.

Masaüstü tasarımı küçük ve nihai sonuç.

Kompakt ve kolay taşınabilir.

Büyük Tohum lotları örneklemek için tohum bitkilerinde kullanılır.

Özel temizlik, sınıflandırma ve boyutlandırma için sebze ve çiçek yetiştiricileri ve tohum mağazalarında popülerdir.

Birçok Tohum laboratuvarı kullanır.

Alt ve üst elekler için 120'den fazla ebatta delikli sac seçenekleri mevcuttur.

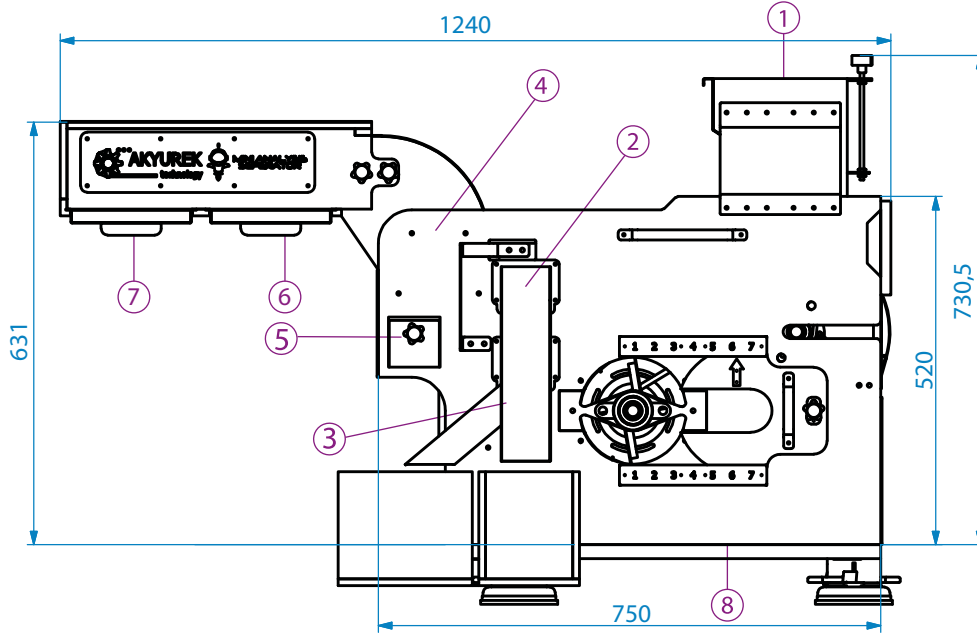
Bir Kaba ve Toz ayırma alanı için iki adet 25 x 45cm elek kullanır.

İsteğe bağlı çıkarılabilir kap, çıkarılabilir tepsi ile bir hava filtresi yuvası mevcuttur.

Kasnak tarafından tahrik edilen güçlü alttan üfleme fanı.

Hava giriş açıklıklarındaki ayarlanabilir klape, ara hava ayarı sağlar.

# Akış Şeması



- 1 Ürün hazneye beslenir ve üst eleğin tüm genişliği boyunca eşit olarak yayılır.
- 2 Ürün daha sonra ürünün kendisinden daha büyük açıklıklara sahip olan üst elek boyunca hareket eder. İyi bir ürün elekten geçerken, büyük yabancı madde elek üstünde kalır ve elek sonundaki oluk sayesinde akıştan ayrılır, dışarı alınır.
- 3 Alt elek, elek altı ayırımında kullanılır. Küçük dane ayrıştırmasını yapabilmek için, alt elek açıklıkları temizlenmekte olan üründen daha küçük olmalıdır. Küçük boy Çöp, yabancı ot tohumları ve kırıklar, iyi ürün elek üzerinden geçerken alt elekten düşer ve elek sonundaki oluk sayesinde akıştan ayrılır, dışarı alınır. (Bu, soldaki şemada gösterilen akıştır).
- 4 Daha sonra ürün, alt üfleme fanından bir hava sütunu üzerinden yönlendirilir. Bu hava boşluğu, elemeyen sonra kalan herhangi bir hafif çöpü ve tozu etkili bir şekilde temizler.
- 5 Hafif, Yarı boş taneler kaptadır.
- 6 Hafif, boş taneler kaptadır.
- 7 Toz ve gibi maddeler kaptadır.
- 8 İyi, temiz ürün hava haznesinin dibinde temiz bir tohum kutusuna boşaltılır.



**Akyürek Makine A.Ş.**

Karaduvar Mahallesi 65117 Sokak

No:37 Mersin / TÜRKİYE

Telefon: +90 324 237 47 48 - +90 324 234 47 59

+90 324 237 37 14 - +90 324 237 47 10

Faks: +90 324 234 47 07

E-Posta: info@akyurekltd.com

Web: www.akyurekltd.com



**Akyürek Makine A.Ş.**

Karaduvar Avenue 65117 Street

No:37 Mersin / TÜRKİYE

Phone: +90 324 237 47 48 - +90 324 234 47 59

+90 324 237 37 14 - +90 324 237 47 10

Fax: +90 324 234 47 07

E-Mail: info@akyurekltd.com

Web: www.akyurekltd.com

[www.akyurekltd.com](http://www.akyurekltd.com)



CE  
ISO 9001 - 2008  
QUALITY ASSURANCE

+90 444 6 259

Akyürek Kardeşler San.Tic.Ltd.Şti. Have all the copyrights of the information and pictures provided in this catalogue. We have all rights to do necessary adjustments on the product & these changes may not reflect on the catalogue at the moment of production. We will do our utmost to inform you all the changes if and when.