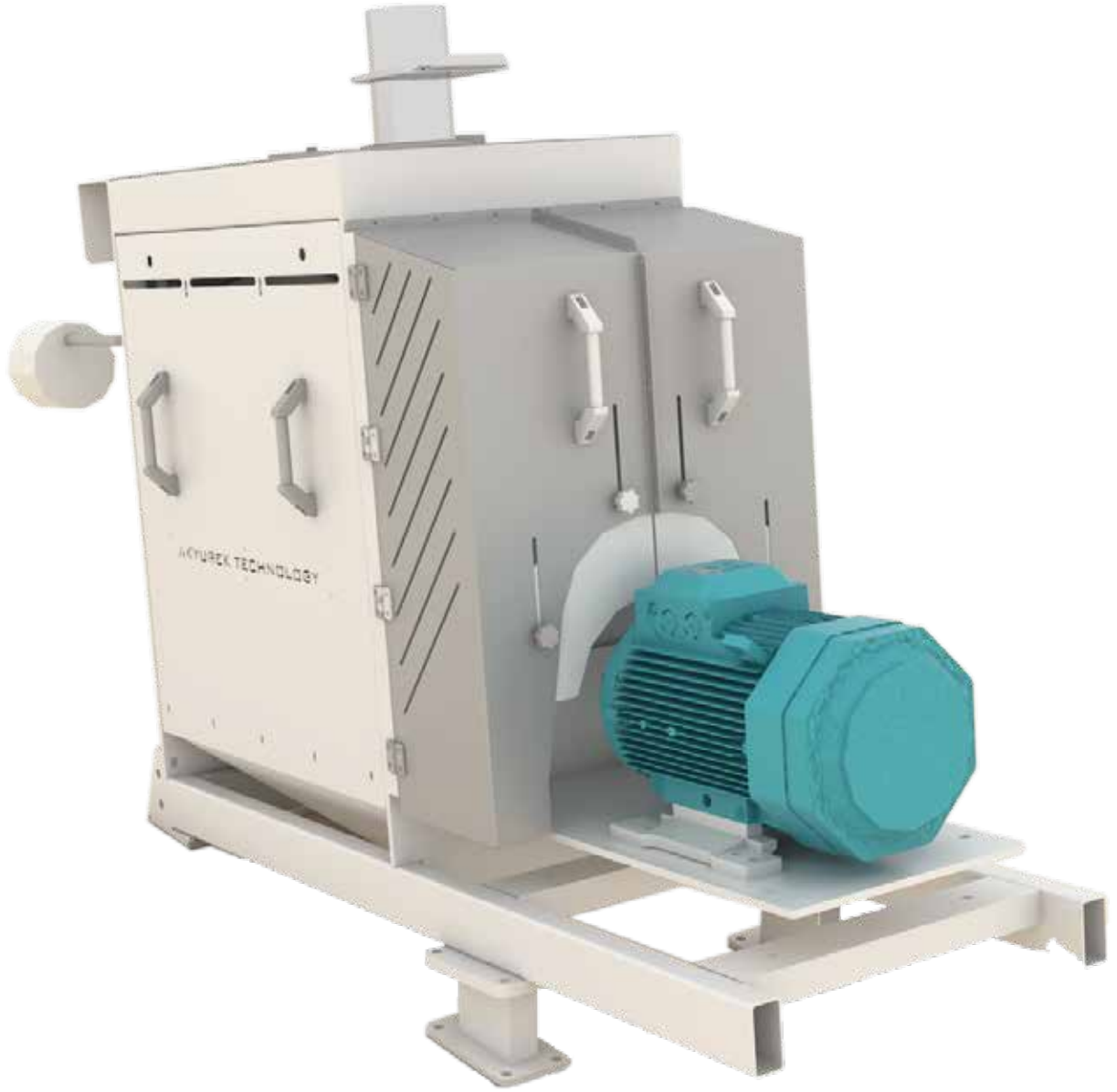


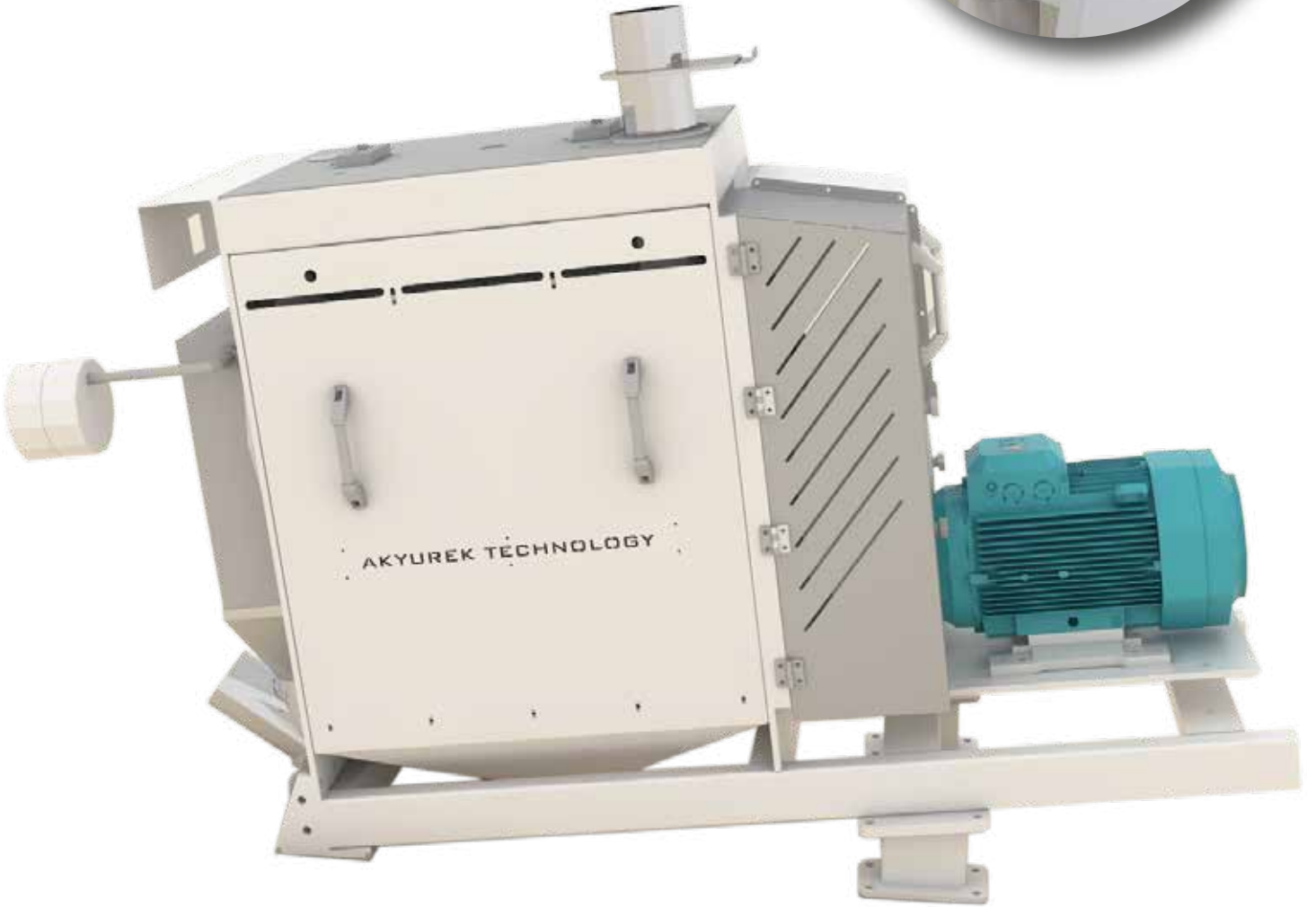
Tohum İşleme ve İyileştirme Teknolojik Çözüm Ortağınız



BAKLİYAT DEĞİRMENİ PHS 460

BAKLİYAT KABUĐUNU SOYMADA DEVRİM

Yeni BAKLİYAT DEĐİRMENİ Makinesi'ni Tanıtıyoruz



Akyürek BAKLİYAT DEĐİRMENİ MAKİNESİ ile bakliyat işleme operasyonunda yeni standartlar kuruyor. PHS 460 bakliyatın kabuđunu soymak için ideal makinedir. -GÜVERCİN BEZELYE, BEZELYE, BLACK GRAM, GREEN GRAM, YELLOW PEA, SARI MERCİMEK, KIRMIZI MERCİMEK



BAKLİYAT İŞLEMEDE YENİ STANDARTLARI KURULUYOR

Bakliyat kabuğunu çıkarma işleme yeniden tanımlandı. Maksimum verimlilik sunuyor.

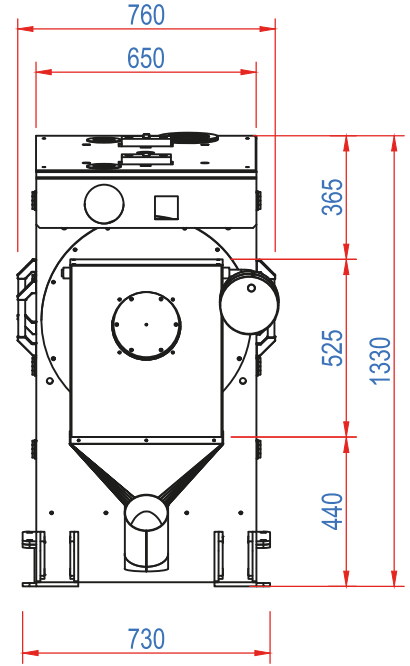
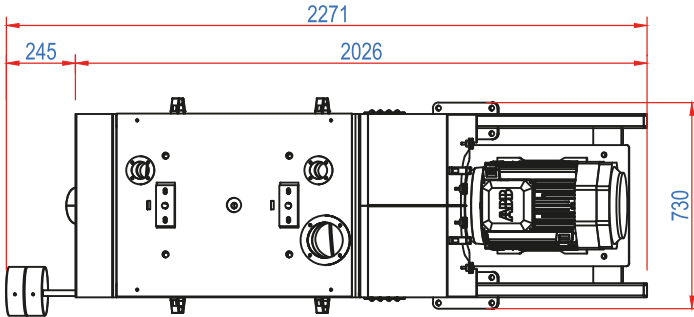
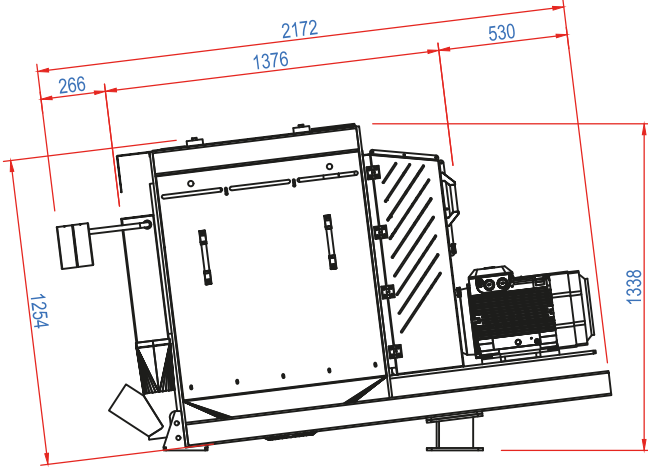
DÜNYA ÇAPINDA MAKİNE

Sıralanan seçenekler makinenin farklı çeşit ve sınıflardaki bakliyat ürünlerinin işlenmesini mümkün kılmaktadır.

- Zımpara Taşları
- Elekler
- Boşluk Ayarlayıcı (Taşlar ve Elekler Arasındaki Boşluklar için)
- Frenler

EN YÜKSEK GÜÇ TASARRUFU

Akyürek dinamik dengeleme, verim aygıtları, ayarlanabilir karşı ağırlık çıkışı kontrolü ile sert/sıkı dizayn parametrelerine sahiptir. Bu ise süreç için daha az güç gerekliliği anlamına gelmektedir. Yüksek ürün çıktısı büyük oranda azaltılan enerji gerekliliği ile birleştirildiğinde karlılık ciddi oranda arttırılmıştır.



Ölçüler mm dir.

Model	Elektrik Motoru	Ağırlık (kg)	Ses Düzeyi (m ³)
PHS-460	18,5 kW 1500 D/D	1120	65 dB



Teknik detaylar

Tip	Güvercin Bezelye	Nohut	Siyah Börülce	Yeşil Börülce	Sarı Bezelye	Sarı Mercimek	Kırmızı Mercimek
PHS-460	4.0-5.0	4.0-5.0	4.0-5.0	4.0-5.0	4.0-5.0	4.0-5.0	4.0-5.0

*Kapasiteler ürün tipine, çeşidine, sınıfına ve nem içeriğine göre değişmektedir. Kapasiteler indikatif olup bağlayıcı değildir.

ÜRÜNLERİNİZE DEĞER KATIYORUZ

Yeni Standartlar Getiriyoruz

Bakliyat gerekli amino asitleri barındıran zengin bir protein kaynağıdır. Bakliyattan alınan karbonhidrat genel olarak nişasta ve lif olmakla birlikte tahıldan daha düşük glisemik indeks barındırır. Genel olarak bakliyat daha sağlıklı ve besleyicidir. Ayrıca, bakliyat gerekli mineralleri içermektedir. Atmosferden toprağa nitrojen taşıyarak toprağın kalitesini artırır. Besleyici ve çevreci özelliğindedir ki gıda üreticileri bakliyatı yenilik için önemli bir içerik olarak görmektedir.

Bakliyat yıllık baklagillerden olup ve tohum zarfında 1 – 12 arası çekirdek/iç içermektedir. Nohut, kuru fasulye bakliyat ürünü olarak alınırken bezelye, yeşil fasulye bakliyat olarak görülmemektedir – aslında sebzelerdir. Mercimek de bir bakliyat çeşididir. Zamanla teşhis edilmemiş taneler rengine, kullanımına göre belirlenmiş ve pek çok tane bakliyat olarak tanımlanmıştır.

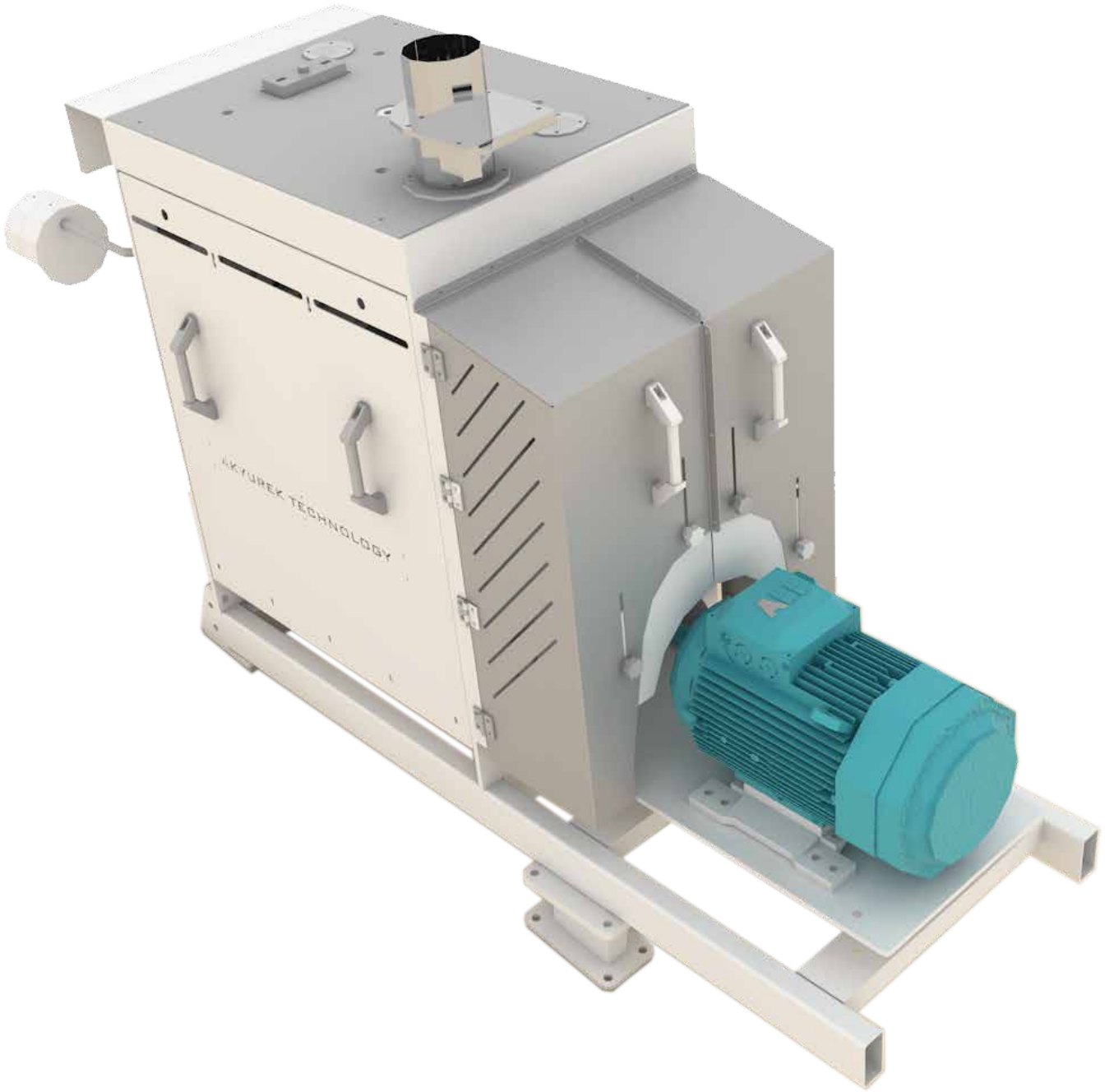
Temizleme, öğütme, sınıflandırma ve optik sıralama sağlamanın yanında taşıma, ağırlık ölçme, paketleme, vs., için kontrol ekipmanlarını sağlar. Hepsi bu kadar da değil. Akyürek aynı zamanda dünya standartlarında teçhizat ve otomasyon mühendisliği çözümleri sağlar.

- Daha iyi kalite
- Daha yüksek verim
- Tozsuz teçhizat
- Daha düşük bakım masrafları
- Geliştirilmiş çalışabilirlik süresi





BAKLIYAT DEĞİRMENİ PHS 460



Akyürek Makine A.Ş.

Karaduvar Mahallesi 65117 Sokak
No:37 Mersin / TÜRKİYE

Telefon: +90 324 237 47 48 - +90 324 234 47 59
+90 324 237 37 14 - +90 324 237 47 10

Faks: +90 324 234 47 07

E-Posta: info@akyurekltd.com

Web: www.akyurekltd.com



Akyürek Makine A.Ş.

Karaduvar Avenue 65117 Street
No:37 Mersin / TÜRKİYE

Phone: +90 324 237 47 48 - +90 324 234 47 59
+90 324 237 37 14 - +90 324 237 47 10

Fax: +90 324 234 47 07

E-Mail: info@akyurekltd.com

Web: www.akyurekltd.com



ISO 9001 - 2008
QUALITY ASSURANCE

+90 444 6 259

www.akyurekltd.com

Akyürek Kardeşler San.Tic.Ltd.Şti. Have all the copyrights of the information and pictures provided in this catalogue. We have all rights to do necessary adjustments on the product & these changes may not reflect on the catalogue at the moment of production. We will do our utmost to inform you all the changes if and when.