

Seed Polisher & Cleaning Plant

МАШИНА ДЛЯ ОЧИСТКИ и
ПОЛИРОВКИ СЕМЯН ПОДСОЛНЕЧНИКА



Seed Conditioning and Processing Global Solution Partner

«Ваш Глобальный Партнер в Технологии Кондиционирование и Послеуборочной Обработки Зерна и Семян»

Product Code / Код Продукта

POLMAC-200 

www.akyurekltd.com



SEED POLISHER & CELANING PLANT

МАШИНА ДЛЯ ОЧИСТКИ и ПОЛИРОВКИ СЕМЯН ПОДСОЛНЕЧНИКА

Vakum Ünitesi

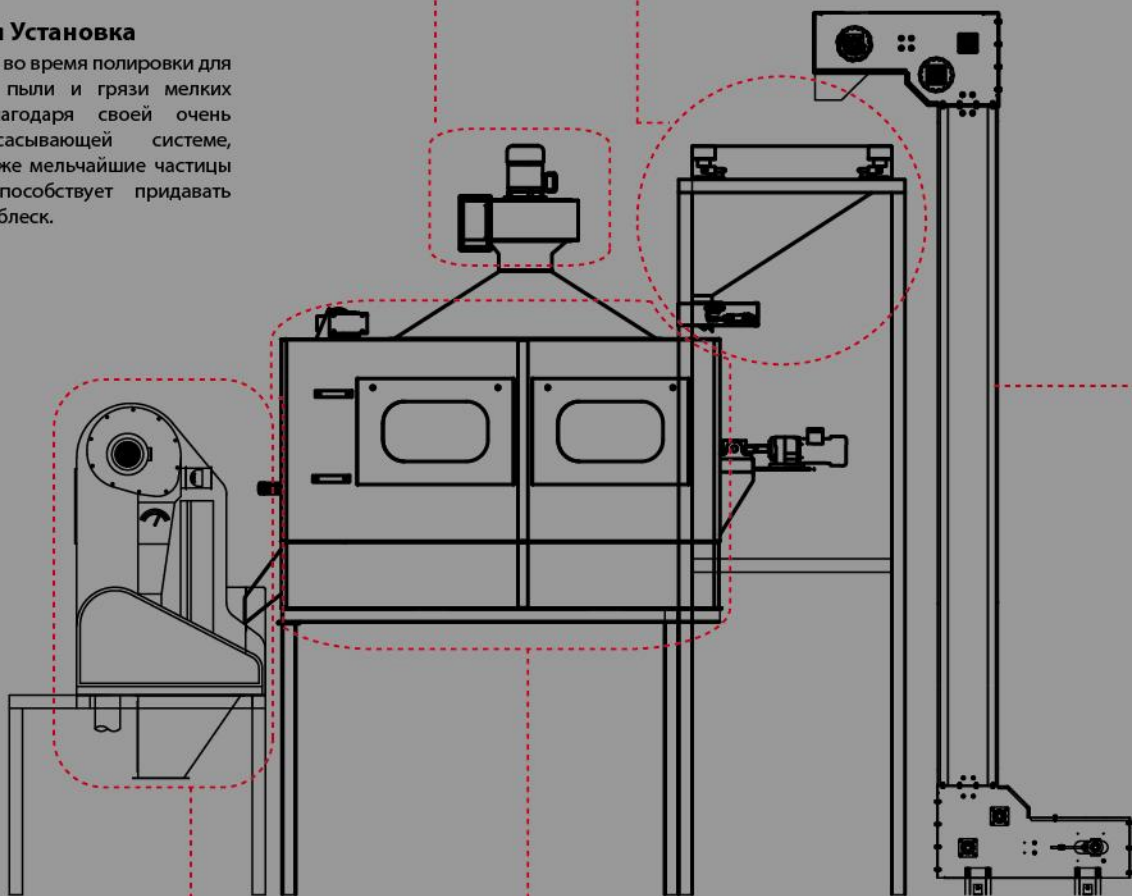
Вакуумная Установка

Используются во время полировки для высасывание пыли и грязи мелких фракций. Благодаря своей очень мощной всасывающей системе, поглощает даже мельчайшие частицы пыли что способствует придавать интенсивный блеск.

Установка для Взвешивания

Продукт перед поступлением на этап полировки взвешиваются. Входной поток продукта определяется весами, посредством тензодатчиков Load Cell, что способствует получению такого же качества блеска на каждом пропорции.

Tartım Ünitesi



Basiñlı Hava Kanalı

Parlatma Bölümü

Feeder Elevator

Канал Сжатого Воздуха

Зона поступление полированного продукта из барабана. На этом этапе происходит очистка от пыли и грязи мелких фракций оставшие во время полировки. Продукт снова очищается с помощью воздушного сепаратора и барабана полировки.

Зона Полировки

При закрытом положении заслонки для выхода продукта, взвешенный продукт с с помощью весового дозатора подается в барабан для полировки. Наклон барабана и количества циклов вращения барабана управляться с помощью ПЛК (Программируемый Логический Контроллер). В зависимости от степени загрязненности продукта увеличивая или уменьшая скорость вращения барабана способствует достижению максимальной яркости. Все различные комбинации полировки процесса которые сохраняется в памяти, обеспечивает эффективную полировку различных продуктов. Затем при открывании выходной заслонки полированный продукт поступает в канал сжатого воздуха.

Подающий Элеватор

Продукт подается с помощью элеватора в питательный бункер дозатора. Для того, чтобы не повредить продукт разработана элеватор в образе буквы Z.



Models / Модели	POLMAC-200	POLMAC-400
Z Elevator Z-ОБРАЗНЫЙ ЭЛЕВАТОР PELEV 0012 DKZ	1,1 Kw 23 RPM 1,1 кВт 23 об/мин	1,1 Kw 23 RPM 1,1 кВт 23 об/мин
Extraction Scale ТЕНЗОДАТЧИКИ Load Cells	4 4шт.	4 ADET 4шт.
Hopper Capacity ОБЪЕМ БУНКЕРА	0,60 M ³	0,60 M ³
Drum Drive Motor ДВИГАТЕЛЬ БАРАБАНА	2,2 KW 40 D/D 2,2кВт 40 об/мин	2 ADET 2шт. 2,2 KW 40 D/D 2,2кВт 40 об/мин
Discharge Motor ДВИГАТЕЛЬ ИЗМЕНЕНИЕ УГЛА НАКЛОНА	1,1 KW 30 D/D 1,1кВт 30 об/мин	2 ADET 2шт. 1,1 KW 30 D/D 1,1кВт 30 об/мин
Apirator АСПИРАТОР	4 KW 1400 D/D 4 кВт 1400 об/мин	2 ADET 2шт. 4 KW 1400 D/D 4 кВт 1400 об/мин
Air Re-Cycling АСПИРАТОР С ЗАМКНУТЫМ ЦИКЛОМ ВОЗДУХА	80 L/K	150 L/K
Diameters ГАБАРИТЫ	2800X1100X3600 MM	2800X2200X3600 MM
LxWxH ДхШхВ		



Функция Машины:

Машина для полировки семечек снимает верхний ворсистый масло-жировой слой с семечки и удаляет примеси, позволяет получить чистую и отполированную семечку не пачкающую руки потребителя. Данное оборудование применяется как отдельная единица, так и в линии. Полировка семян во многих случаях является первым шагом в процессе тонкой очистки.

Полировка семени подсолнечника и тыквы для кондитерской промышленности



Принцип Работы:

Процесс очистки происходит следующим образом: Продукт через подающий элеватор подается в весовой дозатор для точного дозирования семян подсолнечника. Затем пропорционально засыпается внутрь барабана через открывающийся заслонки. Барабан приводится во вращение мотор - редуктором. Электроника schneider и Программное обеспечение Akyurek Technology позволяют обеспечивать медленный плавный пуск и остановку барабана, медленную прокрутку и возможность регулировать частоту вращения. Время шлифовки и частота вращения подбирается индивидуально, в зависимости от характеристик исходного продукта и степени его загрязнения. Отходы высыпается сквозь ячейки барабана. Под барабаном установлена приемный бункер с жалобами для отходов. Над барабаном установлена вытяжной зонт с аспиратором для забора мелкого мусора и пыли.

зависимости от характеристик исходного продукта и степени его загрязнения. Отходы высыпается сквозь ячейки барабана. Под барабаном установлена приемный бункер с жалобами для отходов. Над барабаном установлена вытяжной зонт с аспиратором для забора мелкого мусора и пыли.

Вспомогательное Оборудование

После остановки барабана открываются люк на барабане и при медленном вращением семечка высыпается в бункер.

- Барабан вращающейся по часовой стрелке и против часовой часовой стрелке в период между длительностью цикла
- Барабан с системой управления скоростью
- Аспиратор с системой управления скоростью

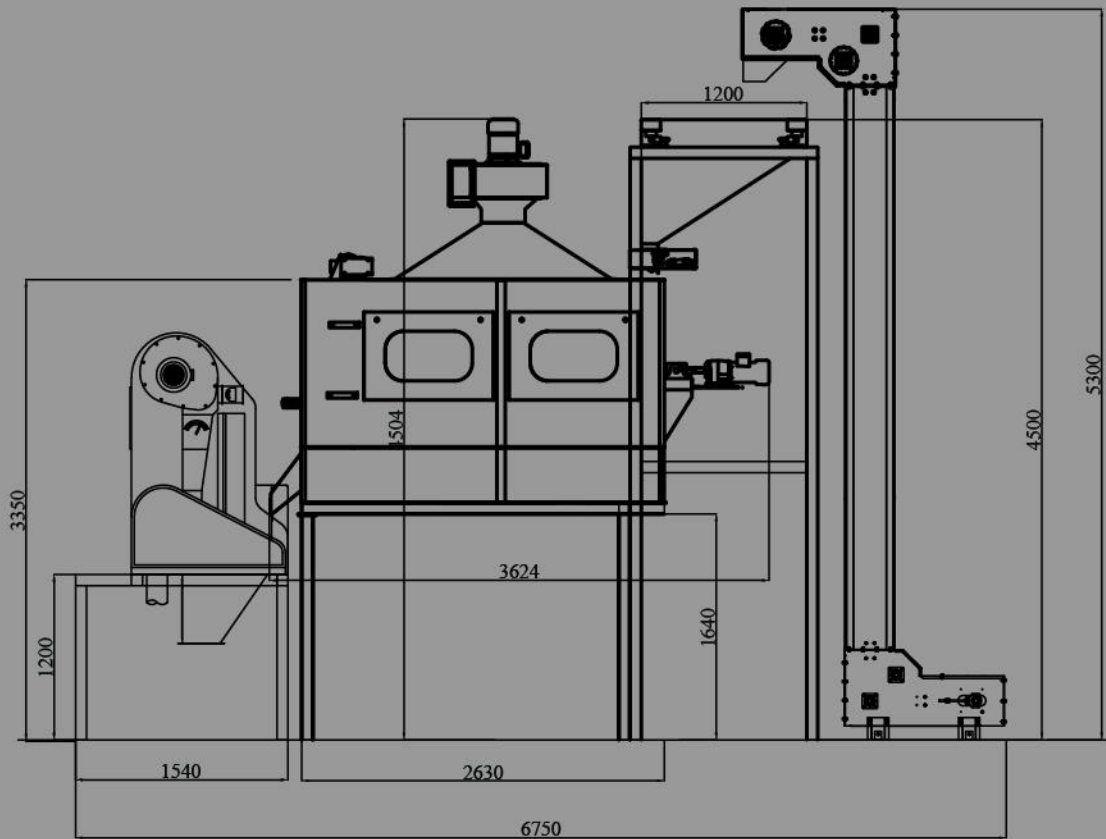


Seed Polisher & Cleaning Plant

МАШИНА ДЛЯ ОЧИСТКИ И ПОЛИРОВКИ СЕМЯН ПОДСОЛНЕЧНИКА

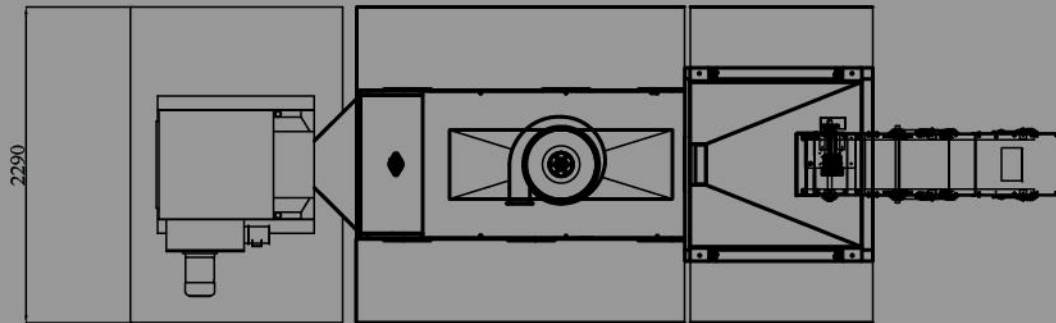
POLMAC-200 - 400
Right side view

POLMAC-200 - 400
Right side view



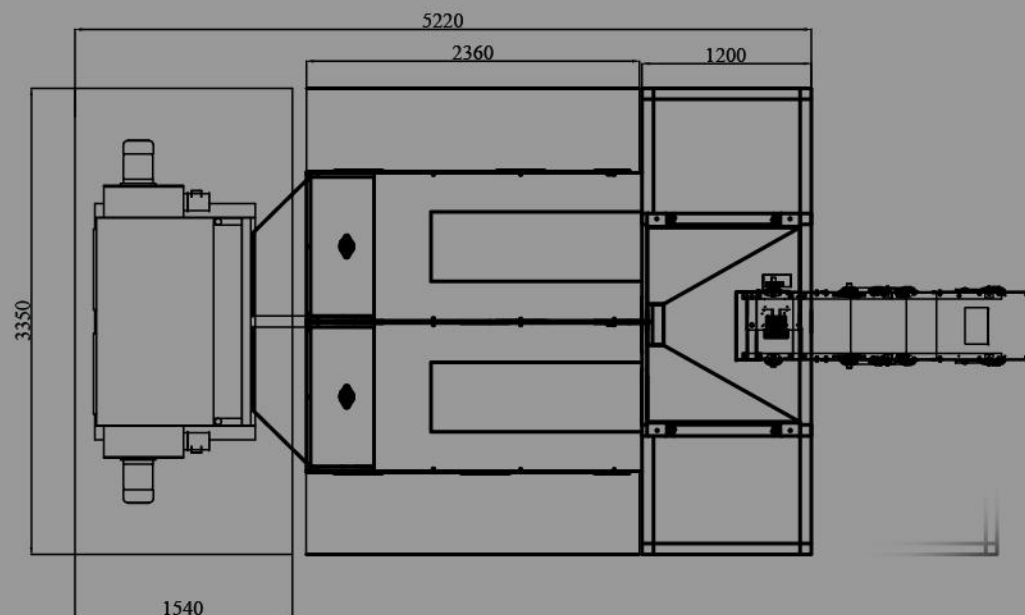
POLMAC-200
Top view

POLMAC-200
Top view



POLMAC-400
Double Cylinder
Top view

POLMAC-400
Double Cylinder
Top view



POLMAC-400 DOUBLE CYLINDER

Representatives


Bulgaria
 Company / Person: TECHNOMASH INVEST LTD Veli AHMEDOV - Guner TUNIA
 Address: 7000 Rousse, Tsar Ferdinand 32, Office 1
 Country: Bulgaria
 City: Rousse
 Phone: +359 82596309
 Fax: +359 82596309
 Mail: tmi@tmi-bg.com


Romania
 Company / Person: A.S.I. SC. AGRITRANS SERVICE INTERNATIONAL SRL
 Country: Romania
 City: CONSTANTA
 Phone: 00 40 744 633380
 Fax: 00 40 341 816811
 Mail: office@agritrans.ro


Etiyopya
 Company / Person: ALPHA TRADING PARTNER PLC.
 Address: P.O. Box 1533 code 1250
 Country: Etiyopya
 City: Addis Ababa
 Phone: 00 251 11 515 1920
 00 251 11 552 8084
 Fax: 00 251 11 552 80855
 Mail: 00 251 11 552 80855


Israel
 Company / Person: DAGAN GRAINS & SEEDS
 Address: Moshav Beer Tuvia
 Country: Israel
 City: Isreal
 Phone: 00 972 8 858 0808
 Fax: 00 972 8 850 3646
 Mail: amos@synergypet.co.il


Malaysia
 Company / Person: AGRO INDUSTRIAL SUPPLIES (M) SDN. BHD.
 Address: Lot 25-28&32, Kaw. Perusahaan Bandar Darulaman, 06000 Jitra, Kubang Pasu, Kedah Darul Aman
 Country: Malaysia
 City: Malaysia
 Phone: 00 6 04 917 9591
 Fax: 00 6 04 917 9596
 Mail: info@agro-indus.com


Indonesia
 Company / Person: AGRO INDUSTRIAL SUPPLIES (M) SDN. BHD.
 Address: Lot 25-28&32, Kaw. Perusahaan Bandar Darulaman, 06000 Jitra, Kubang Pasu, Kedah Darul Aman
 Country: Indonesia
 City: Malaysia
 Phone: 00 6 04 917 9591
 Fax: 00 6 04 917 9596
 Mail: info@agro-indus.com


Syria
 Company / Person: KASIM IBO
 Address: Aleppo-Solymanya
 Country: Syria
 City: Aleppo
 Phone: 00963933098261
 Fax: 00963214668030
 Mail: k-ibo.co@hotmail.com


Cambodia
 Company / Person: AGRO INDUSTRIAL SUPPLIES (M) SDN. BHD.
 Address: Lot 25-28&32, Kaw. Perusahaan Bandar Darulaman, 06000 Jitra, Kubang Pasu, Kedah Darul Aman
 Country: Cambodia
 City: Malaysia
 Phone: 00 6 04 917 9591
 Fax: 00 6 04 917 9596
 Mail: info@agro-indus.com


Vietnam
 Company / Person: AGRO INDUSTRIAL SUPPLIES (M) SDN. BHD.
 Address: Lot 25-28&32, Kaw. Perusahaan Bandar Darulaman, 06000 Jitra, Kubang Pasu, Kedah Darul Aman
 Country: Vietnam
 City: Malaysia
 Phone: 00 6 04 917 9591
 Fax: 00 6 04 917 9596
 Mail: info@agro-indus.com


Thailand
 Company / Person AGRO INDUSTRIAL SUPPLIES (M) SDN. BHD.
 Address: Lot 25-28&32, Kaw. Perusahaan Bandar Darulaman, 06000 Jitra, Kubang Pasu, Kedah Darul Aman
 Country: Thailand
 City: Malaysia
 Phone: 00 6 04 917 9591
 Fax: 00 6 04 917 9596
 Mail: info@agro-indus.com


Philippines
 Company / Person AGRO INDUSTRIAL SUPPLIES (M) SDN. BHD.
 Address: Lot 25-28&32, Kaw. Perusahaan Bandar Darulaman, 06000 Jitra, Kubang Pasu, Kedah Darul Aman
 Country: Philippines
 City: Malaysia
 Phone: 00 6 04 917 9591
 Fax: 00 6 04 917 9596
 Mail: info@agro-indus.com


Poland
 Company / Person: BROMEX
 Address: 99-400 Lowicz, ul. Nadbzurzanska 28
 Country: Poland
 City: POLAND
 Phone: 00 48 43 67 68 901
 Fax: 00 48 43 67 68 902
 Mail: broniarek@bromex.com.pl


Sudan
 Company / Person: ABDALLA ELMAHAL COFFTEA TRADING LTD
 ALGAMHORIA STR. COFFTEA BUILDING KHARTOUM
 Country: Sudan
 City: SUDAN
 Phone: 00249183774530
 Mail: elmahal@hotmail.com


Nigeria
 Company / Person: Ramzi TAHER
 RMM Global Company
 7 MAI Malavi Road
 Country: Nigeria
 City: Kano
 Phone: +234 0 64 988181
 Mail: knrmmkn@yahoo.com

Представители


Bulgaria
 О компании / Лица TECHNOMASH INVEST LTD- Veli AHMEDOV - Guner TUNIA
 Адрес: 7000 Rousse, Tsar Ferdinand 32, office 1
 Страна: Bulgaria
 Город: Rousse
 Телефон: +359 82596309
 Факс: +359 82596309
 Почта: tmi@tmi-bg.com


Romania
 О компании / Лица A.S.I. SC. AGRITRANS SERVICE INTERNATIONAL SRL
 Страна: Romania
 Город: CONSTANTA
 Телефон: 00 40 744 633380
 Факс: 00 40 341 816811
 Почта: office@agritrans.ro


Ethiopia
 О компании / Лица ALPHA TRADING PARTNER PLC.
 Адрес: P.O. Box 1533 code 1250
 Страна: Ethiopia
 Город: Addis Ababa
 Телефон: 00 251 11 515 1920
 00 251 11 552 8084
 Факс: 00 251 11 552 80855
 Почта: 00 251 11 552 80855


Israel
 О компании / Лица DAGAN GRAINS & SEEDS
 Адрес: Moshav Beer Tuvia
 Страна: Israel
 Город: Isreal
 Телефон: 00 972 8 858 0808
 Факс: 00 972 8 850 3646
 Почта: amos@synergypet.co.il


Malaysia
 О компании / Лица AGRO INDUSTRIAL SUPPLIES (M) SDN. BHD.
 Адрес: Lot 25-28&32, Kaw. Perusahaan Bandar Darulaman, 06000 Jitra, Kubang Pasu, Kedah Darul Aman
 Страна: Malaysia
 Город: Malaysia
 Телефон: 00 6 04 917 9591
 Факс: 00 6 04 917 9596
 Почта: info@agro-indus.com


Indonesia
 О компании / Лица AGRO INDUSTRIAL SUPPLIES (M) SDN. BHD.
 Адрес: Lot 25-28&32, Kaw. Perusahaan Bandar Darulaman, 06000 Jitra, Kubang Pasu, Kedah Darul Aman
 Страна: Indonesia
 Город: Malaysia
 Телефон: 00 6 04 917 9591
 Факс: 00 6 04 917 9596
 Почта: info@agro-indus.com


Syria
 О компании / Лица KASIM IBO
 Адрес: Aleppo-Solymanya
 Страна: Syria
 Город: Aleppo
 Телефон: 00963933098261
 Факс: 00963214668030
 Почта: k-ibo.co@hotmail.com


Cambodia
 О компании / Лица AGRO INDUSTRIAL SUPPLIES (M) SDN. BHD.
 Адрес: Lot 25-28&32, Kaw. Perusahaan Bandar Darulaman, 06000 Jitra, Kubang Pasu, Kedah Darul Aman
 Страна: Cambodia
 Город: Malaysia
 Телефон: 00 6 04 917 9591
 Факс: 00 6 04 917 9596
 Почта: info@agro-indus.com


Vietnam
 О компании / Лица AGRO INDUSTRIAL SUPPLIES (M) SDN. BHD.
 Адрес: Lot 25-28&32, Kaw. Perusahaan Bandar Darulaman, 06000 Jitra, Kubang Pasu, Kedah Darul Aman
 Страна: Vietnam
 Город: Malaysia
 Телефон: 00 6 04 917 9591
 Факс: 00 6 04 917 9596
 Почта: info@agro-indus.com


Thailand
 О компании / Лица AGRO INDUSTRIAL SUPPLIES (M) SDN. BHD.
 Адрес: Lot 25-28&32, Kaw. Perusahaan Bandar Darulaman, 06000 Jitra, Kubang Pasu, Kedah Darul Aman
 Страна: Thailand
 Город: Malaysia
 Телефон: 00 6 04 917 9591
 Факс: 00 6 04 917 9596
 Почта: info@agro-indus.com


Philippines
 О компании / Лица AGRO INDUSTRIAL SUPPLIES (M) SDN. BHD.
 Адрес: Lot 25-28&32, Kaw. Perusahaan Bandar Darulaman, 06000 Jitra, Kubang Pasu, Kedah Darul Aman
 Страна: Philippines
 Город: Malaysia
 Телефон: 00 6 04 917 9591
 Факс: 00 6 04 917 9596
 Почта: info@agro-indus.com


Poland
 О компании / Лица BROMEX
 Адрес: 99-400 Lowicz, ul. Nadbzurzanska 28
 Страна: Poland
 Город: POLAND
 Телефон: 00 48 43 67 68 901
 Факс: 00 48 43 67 68 902
 Почта: broniarek@bromex.com.pl


Sudan
 О компании / Лица ABDALLA ELMAHAL COFFTEA TRADING LTD
 ALGAMHORIA STR. COFFTEA BUILDING KHARTOUM/SUDAN
 Страна: SUDAN
 Город: SUDAN
 Телефон: 00249183774530
 Почта: elmahal@hotmail.com


Nigeria
 Представитель : Ramzi TAHER
 Компания : RMM Global Company
 Адрес : 7 MAI Malavi Road
 Город: Kano
 Страна: Nigeria
 Телефон: +234 0 64 988181
 Эл. Почта: knrmmkn@yahoo.com

AKYUREK TECHNOLOGY



Adres : Karaduvar Mah. 65117 Sokak No:37 Mersin / Türkiye
 Posta Kodu : 33020
 Telefon : +90 324 234 47 48 - +90 324 234 47 59
 +90 324 234 47 10 - +90 324 234 47 08
 Faks : +90 324 234 47 07
 Web : www.akyurekltd.com

AKYUREK TECHNOLOGY



Karaduvar Mah. 65117 Sokak No:37 Город/Страна: Mersin/TURKEY
 Почтовый индекс: 33020
 телефон:
 +90-324 234 47 48 +90-324 234 47 59
 +90-324 234 37 14 +90-324 234 47 10
 факс: +90-324 234 47 07
 электронной почты : info@akyurekltd.com

www.akyurekltd.com



Akyurek Kardesler San.Tic.Ltd.Sti. Have all the copyrights of the information and pictures provided in this catalogue. We have all rights to do necessary adjustments on the product & these changes may not reflect on the catalogue at the moment of production. We will do our utmost to inform you all the changes if and when.