

YENİ NESİL **SORTURK** ŞİMDİ DAHA **AGRESİF**

NEW GENERATION **SORTURK** MORE **AGGRESSIVE** NOW



Ürün Kodu/Product Code

SORTURK®

 **AKYUREK®**
technology

SEED PROCESSING & CONDITIONING



SORTURK® C - 1



SORTURK® C - 2



SORTURK® C - 3



SORTURK® C - 4



SORTURK® C - 5



SORTURK® C - 6



SORTURK® C - 7

Makinanın Görevi

Yeni Nesil Akyürek Sortürk® Optik Renk Ayırma Makinası, ön temizleme aşamasından geçmiş hububat veya bakliyat ürünleri içerisindeki renk kalitesi düşük tanecikleri iyi üründen ayırt eder. Bu sayede elenen ve işlenen ürünün kalitesi %99,8 yükselir. Akyürek Sortürk® Makinesi ile eleme ve ayırt etmede elde edilen ürün kalitesi günümüz teknolojisinde geline en son noktadır.

Function

New Generation Akyürek Sortürk® Optik Color Separation Machinery separates grains with lower color quality within cereals or pulses passed from initial cleaning stage from the good product. Therefore, screened and processed product quality improves as 99,8%. The product quality acquired in screening and separating with Akyürek Sortürk® Machinery is the highest point in contemporary technology.



Arpa / Barley



Taş / Stone



Çörek Otu/Black Sesame



Fasülye/Beans



Çay / Tea



Rezene/Fennel



Kabak Çekirdeği
Pumpkin Seed



Ayçekirdeği
Sunflower Seed



Kabak Çekirdeği
Pumpkin Seed



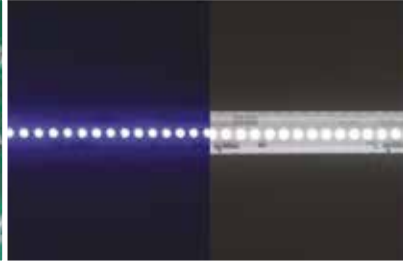
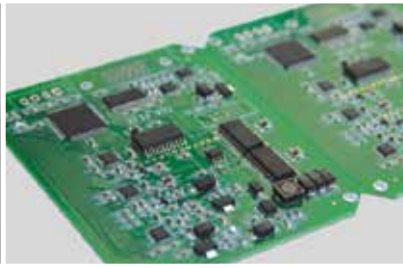
Susam/Sesame



Buğday/Wheat



Ayçekirdeği
Sunflower Seed

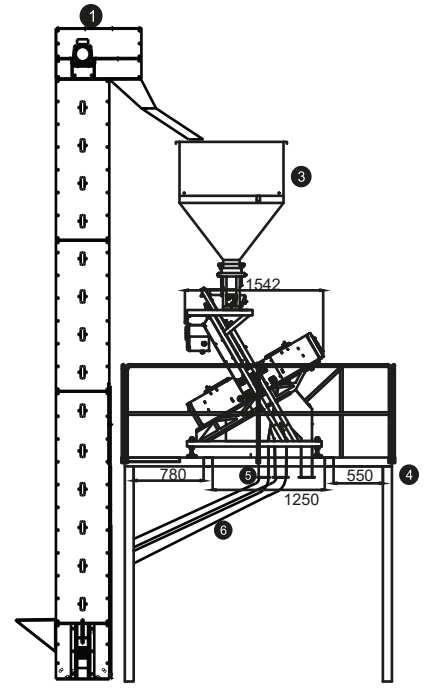
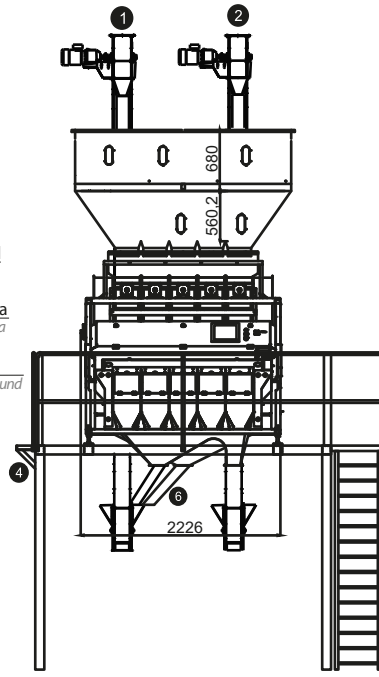
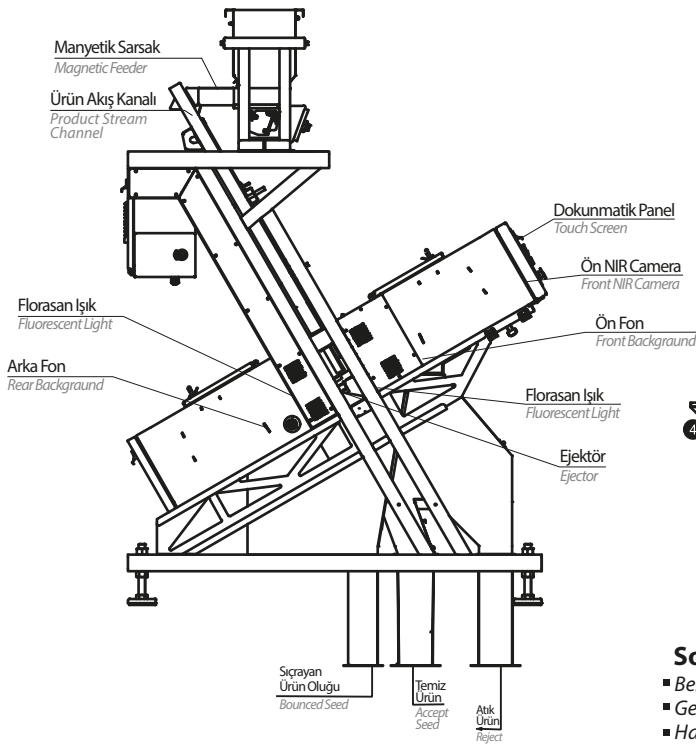


YENİ NESİL SORTURK'UN EXTRA ÖZELLİKLERİ

- Hatayı, arızayı ekranda gösterebilme özelliği
- Otomati lens ayarı yapabilme özelliği
- Her kanalda İtalyan Dizayn Matrix Ejectör grubu kullanılmıştır,
- Dahili Modem Aracılığıyla Makinaya Uzaktan Erişim
- Windows Tabanlı Microsoft İşletim Sistemi ile Çalışmakta
- Fotoğraf Çekme Özelliği
- Yüksek Çözünürlük ve Iphone Ekran Programı İle Operatör İçin
- Sorunsuz Kullanım Desteği
- Tüm elektronik aksamın hata koruması ve ekranda hata bildirimini gözlemleyebilme,
- İnternet aracılığı ile arıza çözüme kolaylıklar sağlanmaktadır,
- Giriş voltajı kalitesi ve değerini ölçebilme ve ekranda görebilme sistem özelliğine sahiptir,
- 0,04 mm ' ye kadar leke boyutu seçebilme özelliğine sahiptir,
- Her kamerada Nikon marka 54 mm lens kullanılmıştır,
- 12,1 inç yüksek çözünürlüğe sahip dokunmatik ekran kullanılmıştır,
- Uzun ömürlü led aydınlatma teknolojisi ve ekran üzerinden ışık yoğunluğunu ayarlayabilme özelliği,
- Isıtıcı, teflon kaplı olup çizilmeye dayanıklı kanallar kullanılmıştır,
- Video konferans özelliği ile arıza çözüme kolaylıklar sağlamaktadır,
- Dahili seviye kontrol sistemi mevcuttur,
- RENKLİ ; [monochromatic] ve [trichromatic] sistem çatısı altında çalışan ; GREY hassasiyet, HSL Renk menüsü hassasiyet ve
- CHROMATIC ton ayar menüsüne sahiptir,
- Elektronik kartların soğutulması için dahili fan sistemi mevcuttur, Sınırsız dil desteğine sahiptir,
- İstenildiğinde ; Tüm kanalları ayrı sort olarak çalıştırabilme özelliğine sahiptir,
- Dahili RGB backraund sistemi özelliği mevcuttur,
- 100 ad. Hafıza [Bellek] mevcuttur,
- Şekil ayıklama seçimi mevcuttur , [Alan , çap , en , boy]
- Makinede acil stop butonu mevcuttur,
- Makine hava girişinde sırası ile yerleştirilmiş YAĞ , SU ve TOZ
- tutucu filtrelere mevcuttur,

EXTRA SPECIFICATIONS IN NEW GENERATION SORTURK

- Feature of indicating the error, failure on the screen
- Feature of making automatic lens adjustment
- Italian design matrix ejector group is used in every channel
- Remote Access To The Machine Via The Internal Mode
- Windows-based Microsoft Works with the operating system
- The ability to take photos
- Fault protection of all electronic assembly and monitoring fault indications on the screen,
- Easy to solve failures via Internet,
- It can measure input voltage quality and value and indicate on the screen,
- It has the feature of selecting stain size up to 0,04 mm,
- Nikon brand 54 mm lens is used in every camera,
- 12,1 inch Touch screen with high resolution is used,
- Long life led illumination technology and feature of adjusting light intensity over the screen,
- It is heated, teflon coated and channels resistant to scratches are used,
- Easy to solve failures via Video conference feature,
- Integrated level control system is available,
- COLORED ; operating under [monochromatic] and [trichromatic] system roof ; GREY sensitivity, HSL Color menu sensitivity and CHROMATIC tone setting menu is available,
- Built-in fan system is available for cooling electronic cards,
- Unlimited language support is available,
- When requested; it has the feature of operating all channels as different sorts,
- Built-In RGB backraund system is available,
- 100 pieces of memories are available,
- Form picking selection is available , [Area, diameter, width, length]
- Emergency Stop button is available on the machinery,
- OIL, WATER and DUST holder filters are respectively available at machinery air intake,



Sorturk® Yardımcı Ekipmanları

- Besleyici Elevatör
- Geri Dönüşüm Elevatörü
- Hava Kompresörü
- Bunker
- Platform
- Besleyici Elevatör
- Geri Dönüşüm Elevatörü
- Hava Kompresörü
- Bunker
- Platform

Sorturk® Helper Equipments

- Feeder Elevator
- Re-Sort Elevator
- Pre-Storage Hopper
- Platform
- Output Chutes
- Product Flow Pipes
- Aspirator
- Cyclone
- Air Compressor
- UPS

Hassas Ürünlerin Kırılmasına Son !

The end Broken of Sensivity Product

Hassas, CCD, BANT TİPİ RENK AYIRICI

NEW CCD, HORIZONTAL BELT AND NIR TECHNOLOGY
COLOR SORTURK MACHINERY

Temel Özellikler

1. Geniş çaplı uygulama. Yatay malzeme besleme, çeşitli tabakaların, granüler malzemelerin, özellikle de yüksek elastikiyete sahip malzemelerin gruplandırılması için mükemmeldir.
2. Yüksek performans. İstikrarlı besleme, ret oranı ve doğruluğu yüksek oranda iyileştirilmiştir.
3. Düşük kırılma oranı. Malzemelerde daha az hareket ve daha az çarpışma oranının sağlanması ile kırılma oranı müşterilerin lehine olmak üzere büyük oranda azalmıştır.
4. Yüksek kapasite. Kanal sınırlaması olmaksızın, tüm bant tamamen kullanılabilir ve kapasite çok daha yüksektir.
5. Bandın uygun değişimi.
6. Yüksek güvenilirlik. Çeşitli izleme araçları kullanılmaktadır.
7. Kurulum için daha az alan gereklidir.
8. Malzemelerin yüksek çıktıları, hat üzerindeki diğer ekipmanların kurulumları için de uygundur.

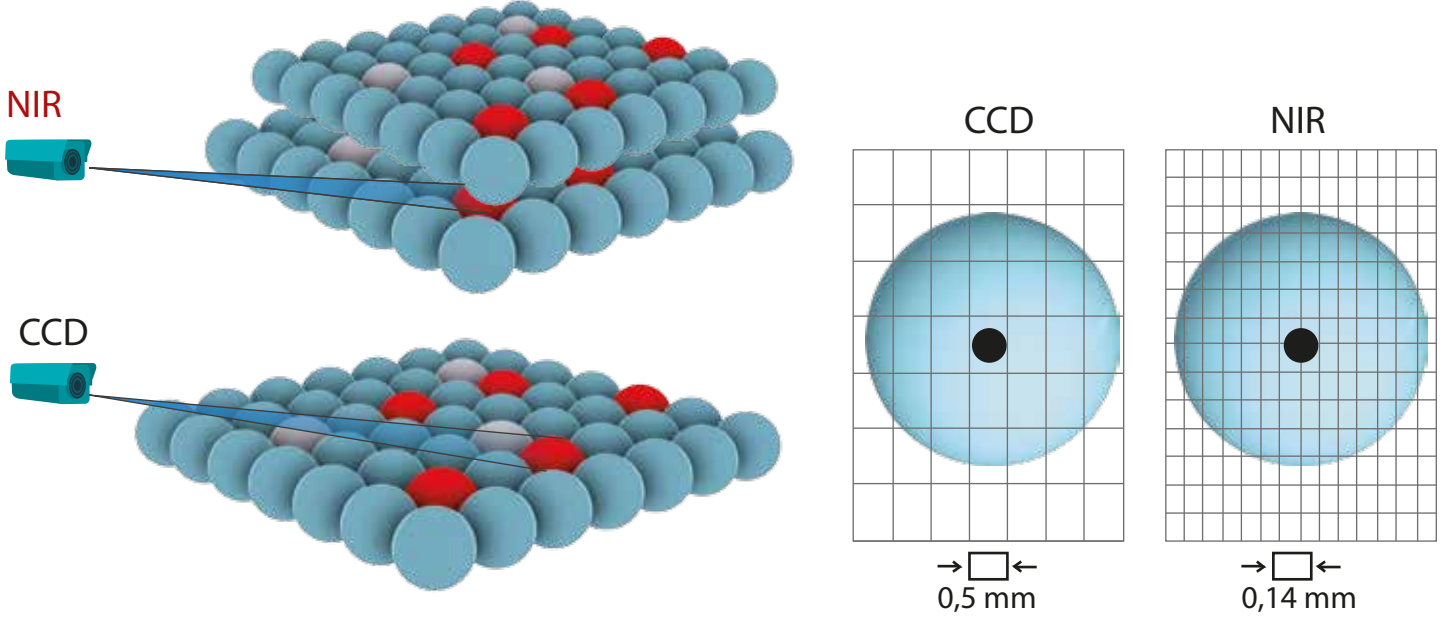


Basic Features

1. Widespread application. Horizontal material feeding is excellent for classifying various layers, granular materials and particularly materials with high elasticity.
2. High Performance. Stable feeding, rejection rate and accuracy improved considerably.
3. Low Fraction Rate. Fraction rate was considerably decreased in favor of the customer by maintaining less movement and less collision rate in materials.
4. High Capacity. Entire belt is used without any channel restriction and capacity is much higher.
5. Suitable replacement of belt.
6. High reliability. Various monitoring tools are used.
7. Less space is required for installation.
8. High outputs of materials are suitable for installation of other equipments on the line.



Hiçbir ürünü kaçırmadan, yakalayabilme özelliği
Ability to catch every product without missing any of them.

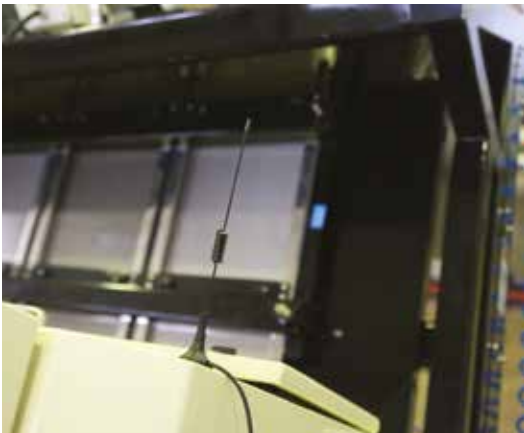
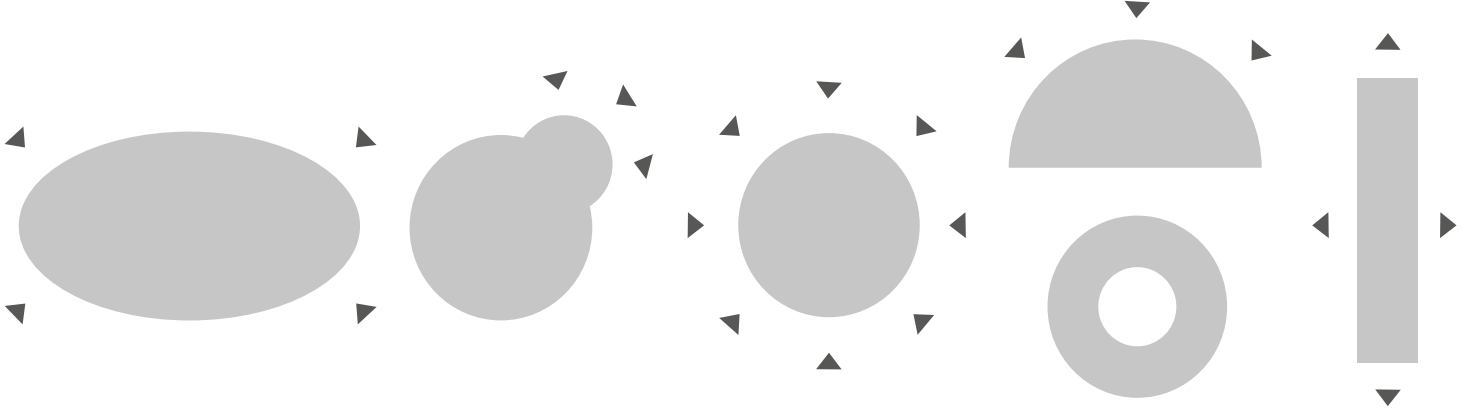


AYNI RENK İKİ ÜRÜNÜN ŞEKLİNİ DE SEÇEBİLİRSİNİZ

YOU CAN SELECT SHAPE OF TWO PRODUCTS WITH SAME COLOR

Malzemenin özelliğine bağlı olarak, şekil ve renge dayalı özel görüntü işleme algoritması sayesinde malzemenin dairesellik oranı, lineer oranı, çevre uzunluğu ve alanını tespit ederek başarılı bir şekilde şekil gruplandırması yapar.

Depending on characteristic of the material, circularity rate, linearity rate, peripheral length and area of the material are determined and shape classification is performed satisfactorily with shape and color based special image processing algorithm.



Wireless Anten : Bir sorun oluştuğunda anında uzaktan yardım için internet bağlantısı. Tabletle makineye erişim kolaylığı.

Wireless Antenna : Internet connection for instant remote assistance in case of a problem. Opportunity of accessing the machinery with tablet.

Ayarlar Sayfası: Makinenin renk ayırışım hassasiyet ayarlarının yapıldığı ve diğer ayar menüleri arasında geçiş yapıldığı ana ayar ekranı.



Settings Page: The main setting screen which machinery color separation sensitivity settings are made and transition is performed between other setting menus.

HSL Renk Hassasiyeti: Üç ana rengin ve bu renklerin karışımından doğan renklerin ayırışımının yapıldığı menü. Bu menü ile istenilen sayıda bloklama yapılarak temiz ürünün içeriye veya dışarıya alınması sağlanabilir.



HSL Color Sensitivity: The menu which is used for separating three main colors and colors arising from mixture of them. Blocking can be performed in any quantities with this menu and the clean product can be taken in and out.

Siyah Beyaz Renk Hassasiyeti: Siyah ve beyaz renklerin ayırışımının yapıldığı menüdür. Bu menüde koyu ve açık lekeli ürünler aynı anda ayıklanabilir.



Black White Color Sensitivity: The menu used for separating black and white colors. Dark and light stained products can be separated simultaneously in this menu.

CHROMATIC Renk Hassasiyeti: Birbirine yakın ara renklerin yani sadece ton farkı olan ürünlerin ayırışımının yapıldığı menüdür.



CHROMATIC Color Sensitivity: The menu used for separating adjacent intermediate colors, namely products only with tone difference.

ŞEÇME MODU: Makine programında toplamda 100 adet hafıza bulunmaktadır. Bu hafızaların hepsine farklı ürünler kayıt edilebilir ve hafızalara isim verilebilir.



SELECTION MODE: Total 10 memories available in the machinery program. Different programs can be recorded to each of these memories and memories can be named.

SİSTEM BİLGİSİ: Bilgilendirme ekranı sayesinde yazılım sürümü, hata kodları, arıza bildirimleri, ejektör üfleme sayısı gibi bilgilere ulaşılabilir ve gözlemlenebilir.



SYSTEM INFO: Information such as software version, error codes, failure notifications, ejector blowing amount can be accessed and observed from the information screen.

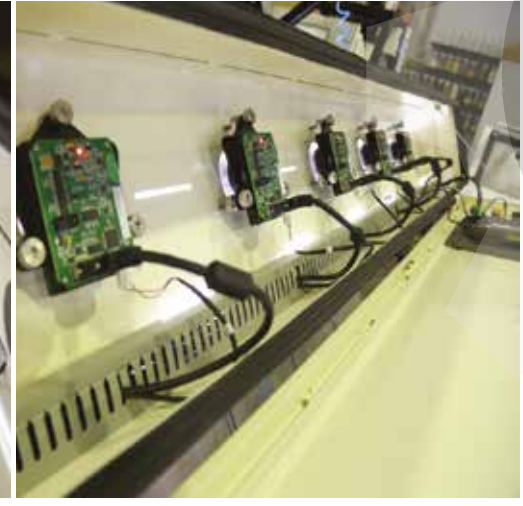
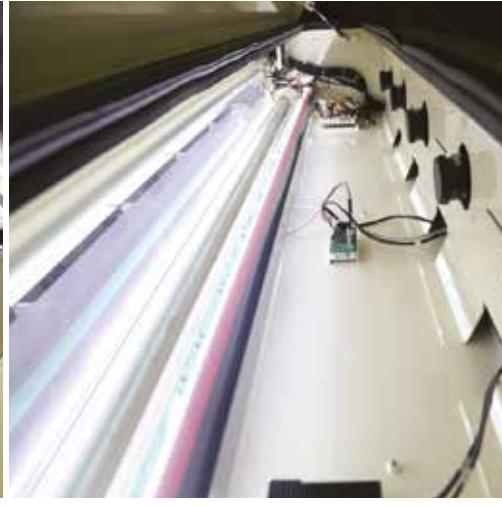
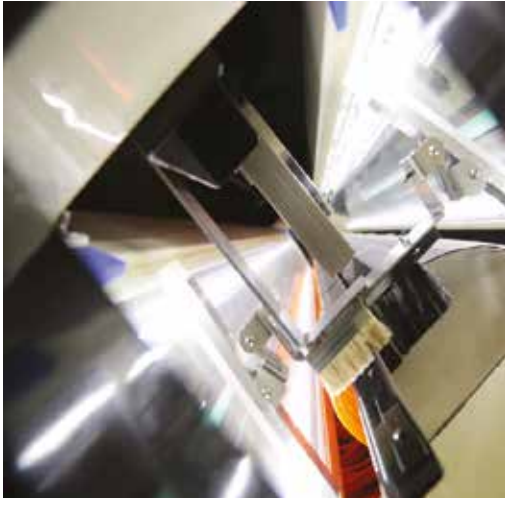
GÜÇ: Bu menü ile makinenin çalışması istenilen voltaj aralığı seçilebilir ve bu aralık dışında kalan voltajlarda makinenin kapanarak korumaya geçmesi sağlanabilir.



POWER: The voltage range which the machinery is requested to operate can be selected from this menu and protection can be maintained by closing the machinery in voltages out of this range.

Tüm anlatılan bu ayarlar ve diğer menüler kullanıcının isteği doğrultusunda ayarlar yapıldıktan sonra kullanıcının isteği ile ekrandan kaldırılıp gizlenebilir ve ekrana şifre konularak yetkisiz kişilerin ayarları değiştirmesi engellenebilir.

All these settings and other menus can be removed from the screen and hidden upon request of the user after settings are performed according to requirement of the user and unauthorized accesses can be prevented with screen password.



Kapasite / Capacity

Makina Özellikleri	Kapasite Ölçüm (Kg/h)																							
	Beyaz Çekirdek White Sunflower Seed	Kavrulmuş Çekirdek Roasted Sunflower Seed	Siyah Çekirdek Black Sunflower Seed	Dakota Çekirdek Dakota Sunflower Seed	Kabak Çekirdeği Pumpkin Seed	Karpuz Çekirdeği Watermelon Seed	İç Çekirdek Sunflower Kernel	Fasulye Beans	Nohut Chickpea	Yeşil Mercimek Green Lentil	Kırmızı Mercimek Red Lentil	Sarı Mercimek Yellow Lentil	Beyaz Buğday White Wheat	Kırmızı Buğday Red Wheat	Çavdar Rye	Bulgur Bulged	Kabuklu Fıstık Unshelled Peanut	İç Fıstık Shelled Peanut	Antep Fıstığı Pistachio	Susam Sesame Seed	Çörek Otu Nigella Seeds	Pirinç Rice/Paddy	Plastik Plastic	
YENİ NESİL SORTURK® RENK AYIRMA MAKİNESİ C - 1	900	800	800	800	900	700	700	1200	1000	1000	1000	1000	1200	1000	800	1000	700	1000	1000	700	500	1000	500	
YENİ NESİL SORTURK® RENK AYIRMA MAKİNESİ C - 2	900	800	800	800	900	700	700	1200	1000	1000	1000	1000	1200	1000	800	1000	700	1000	1000	700	500	1000	500	
YENİ NESİL SORTURK® RENK AYIRMA MAKİNESİ C - 3	1800	1600	1600	1600	1800	1400	1400	2400	2000	2000	2000	2000	2400	2000	1600	2000	1400	2000	2000	1400	1000	2000	1000	
YENİ NESİL SORTURK® RENK AYIRMA MAKİNESİ C - 4	2700	2400	2400	2400	2700	2100	2100	3600	3000	3000	3000	3000	3600	3000	2400	3000	2100	3000	3000	2100	1500	3000	1500	
YENİ NESİL SORTURK® RENK AYIRMA MAKİNESİ C - 5	3600	3200	3200	3200	3600	2800	2800	4800	4000	4000	4000	4000	4800	4000	3200	4000	2800	4000	4000	2800	2000	4000	2000	
YENİ NESİL SORTURK® RENK AYIRMA MAKİNESİ C - 6	4500	4000	4000	4000	4500	3500	3500	6000	5000	5000	5000	5000	6000	5000	4000	5000	3500	5000	5000	3500	2500	5000	2500	
YENİ NESİL SORTURK® RENK AYIRMA MAKİNESİ C - 7	5400	4800	4800	4800	5400	4200	4200	7200	6000	6000	6000	6000	7200	6000	4800	6000	4200	6000	6000	4200	3000	6000	3000	

Teknik Özellikler/ Technical Specifications	C-1	C-2	C-3	C-4	C-5	C-6	C-7
Voltaj [V / Hz] / Voltage [V / Hz]	220-50						
Güç [Kw] / Power [Kw]	1.0	1.4	1.8	2.2	2.6	3.0	4.5
Hava Basıncı [Mpa] / Air Pressure [Mpa]	0.6 - 0.8						
Hava Tüketimi [Lt] / Air Consumption [Lt]	300-1000	600-1500	1000-2000	1500-2400	2000-3000	2500-3600	3000-4500
Ağırlık [Kg] / Weight [Kg]	350	617	748	890	1043	1170	1281
Ölçüler [Mm] A / Dimensions [Mm] A							
Ölçüler [Mm] B / Dimensions [Mm] B							
Ölçüler [Mm] C / Dimensions [Mm] C							
Ölçüler [Mm] D / Dimensions [Mm] D							
NIR Kamera Sayısı [Ad.] / Number of camera [Ad.]	Opsiyonel						
Kamera Tipi / Kamera Tipi	CCD COLOR						
Üfleme Sayısı [Ejector] / Number of Blows [Ejector]	63	126	189	252	315	378	441
Kanal Geniřliđi [Mm] / Channel With [Mm]	120X30						
Çıkış Oluđu Sayısı / Number of Output Channels	2+ (Sıçrayan Tane) / Bouncing grains						
Ses Düzeyi / Noise Level	80db						



AKYUREK TECHNOLOGY



Karaduvar Mahallesi 65117 Sokak
No:37 Mersin / **TÜRKİYE**
Telefon : +90 324 237 47 48 - +90 324 234 47 59
+90 324 234 37 14 - +90 324 234 47 10
Faks : +90 324 234 47 07
E-posta : info@akyurekLtd.com
Web : www.akyurekLtd.com

AKYUREK TECHNOLOGY



Karaduvar Avenue 65117 Street
No:37 Mersin / **TURKEY**
Phone : +90 324 237 47 48 - +90 324 234 47 59
+90 324 234 37 14 - +90 324 234 47 10
Fax : +90 324 234 47 07
E-mail : info@akyurekLtd.com
Web : www.akyurek.ru

AKYUREK TECHNOLOGY LLC



Business Center SAS Krasnodar / **RUSSIA**
Russian Federation, Region Krasnodar,
Krasnodar, Street of Montazhnikov,1/4,
Post Code:350049
Phone :+7 988 389 41 80
E-Posta : info@akyurek.ru
Web : www.akyurek.ru

www.akyurekLtd.com

Akyurek Kardeşler San.Tic. Ltd.Şti. Katalogda yer alan tüm resim ve bilgilerin hakları saklıdır. Katalog ve broşürde yer alan makine üzerinde her türlü değişiklik yapma hakkı saklıdır.

Akyurek Kardeşler San.Tic.Ltd.Şti. Have all the copyrights of the information and pictures provided in this catalogue. We have all rights to do necessary adjustments on the product & these changes may not reflect on the catalogue at the moment of production. We will do our utmost to inform you all the changes if and when.

CE

ISO 9001 - 2008
QUALITY ASSURANCE

