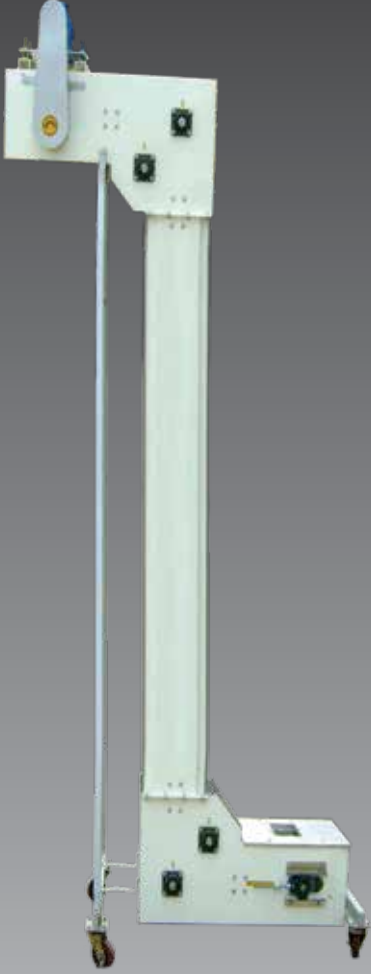


Tohum İşleme ve İyileştirme Teknolojik Çözüm ortağınız  
Your 'Seed Processing & Conditioning' Partner.

www.akyurektd.com



**Sonsuz Kovalı  
Z Elevatör**



**Continuous Cup  
Z Elevator**



 **AKYUREK**<sup>®</sup>  
technology

CE

ISO 9001 - 2008  
QUALITY ASSURANCE

Ürün Kodu/Product Code

**P.ELEV-012**







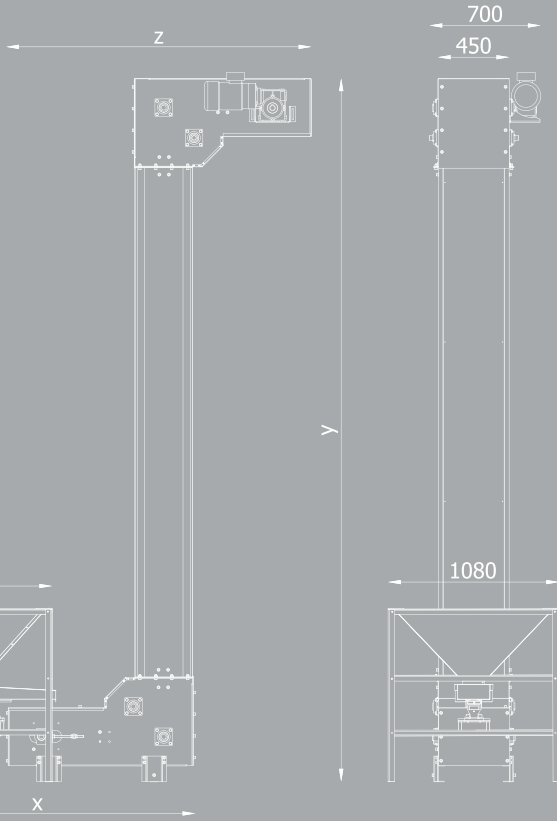




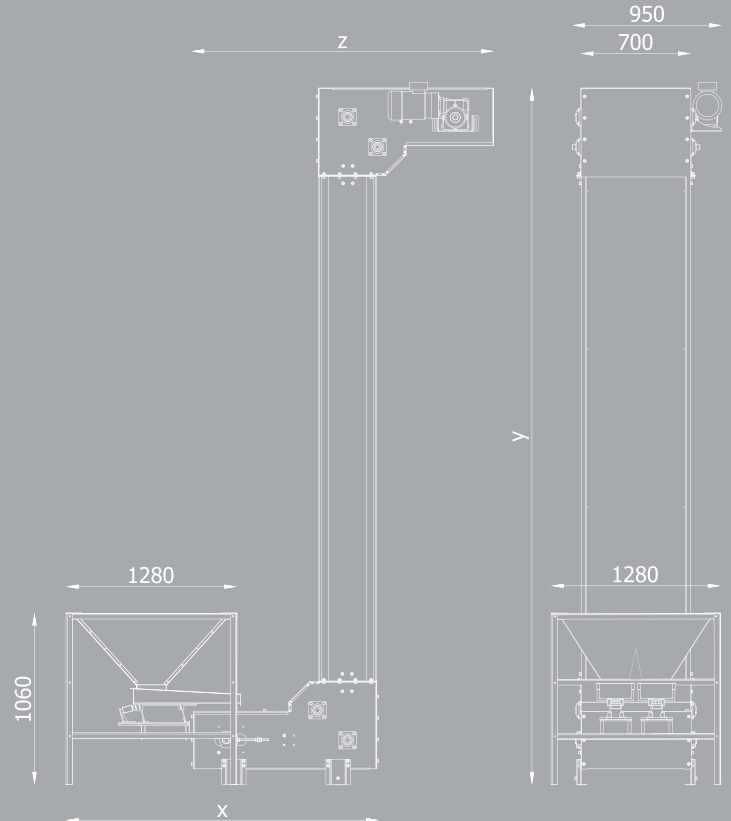


# SONSUZ KOVALI Z ELEVATÖR CONTINUOUS CUP Z ELEVATOR

Ürün Kodu : SH - 0035  
Product Code : SH - 0035



Ürün Kodu : SH - 0060  
Product Code : SH - 0060



## Sarsaklı Besleme Haznesi

Sarsaklı Besleme Haznesi Z elevatörün kovalarının eşit miktarda ve ürünün zedelenmeden beslenmesi için kullanılır. Besleme sarsağı hız kontrollü olup gereken miktar seviyesi ayarlanabilir.

## Konstrüksiyon

Makine için kullanılan materyallerimiz CNC lazer makinesi ile kesilip, Robotlu Akrilik Toz Fırını Boya ile boyanıp, vida pul ve civata ile monte edilir.

- \* Sarsak, manyetik besleme haznesine talep üzerine elek yerleştirilebilir.
- \* Tümü ile paslanmaz çelik ten üretilebilir.
- \* Hız kontrol cihaz donanımlıdır.
- \* Tekerlekli veya sabit modellerimiz mevcuttur.
- \* Havuz ebatları standart dışı kapasite gereği ebatlarda üretilebilmektedir.

## Hopper with Magnetic Feeder

Hopper with Magnetic Feeders provides even and steady loading rate and with out damaging the product whilst feeding the Continues cup Z elevators.

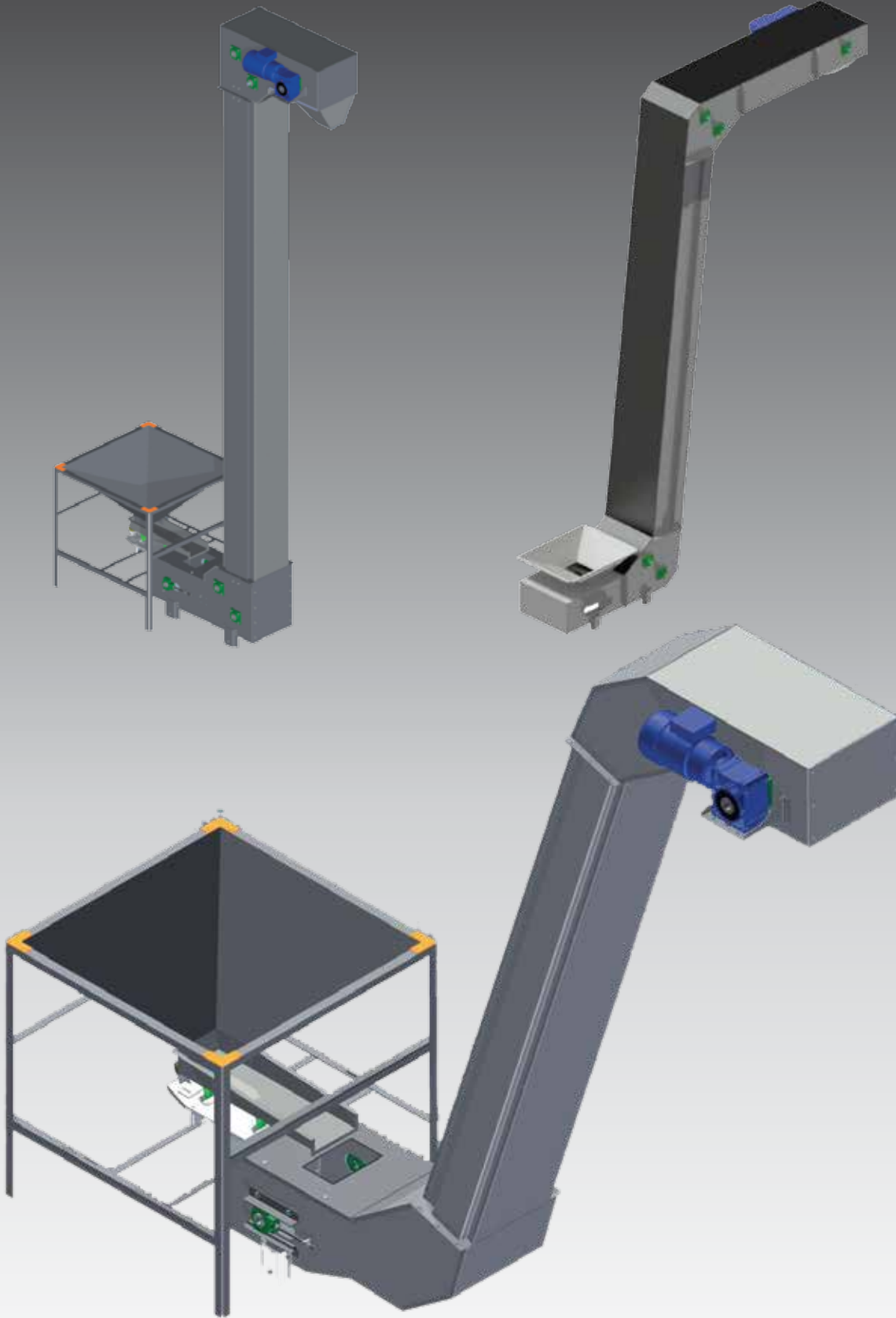
## Construction

All Carbon Steel parts are cut with CNC Laser machine, painted with Acrylic Owen Powder Paint and mounted with nut bolt and gasket.

- \* Optional Screen on Magnetic Feeder
- \* With Speed control for magnetic feeder loading rate control.
- \* Mobile with wheels or fixed models.
- \* Optional Hooper dimensions for capacity requirements are available.
- \* Complete or Part Stainless Steel Body Option.

Ürün Kodu Product Code	Hazne Ebatları Dimensions	Hazne Kapasitesi Hopper Capacity	Gereken Volt Power Req
<b>SH - 0035</b> Tek Sarsaklı Single Magnetic Feeder	110X108X106 cm	0,36 m <sup>3</sup>	220 V
	128x128x106 cm	0,43 m <sup>3</sup>	
<b>SH - 0060</b> Çift Sarsaklı Double Magnetic Feeder	150x150x120 cm	1,00 m <sup>3</sup>	

Kurulu Sistem / Complete System



[www.akyurekltd.com](http://www.akyurekltd.com)



Akyürek Kardeşler San. Tic. Ltd. Şti. Katalogta yer alan tüm resim ve bilgilerin hakları saklıdır. Katalog ve broşürde yer alan makine üzerinde her türlü değişiklik yapma hakkı saklıdır.

Akyürek Kardeşler San. Tic. Ltd. Şti. Have all the copyrights of the information and pictures provided in this catalogue. We have all the rights to do necessary adjustments on the product & these changes may not reflect on the catalogue at the moment of production. We will do our utmost to inform you all the changes if and when.

Tel./Phone : (+90.324) 234 47 59  
(+90.324) 234 47 48  
Faks/Fax : (+90.324) 234 47 07  
E-mail : [info@akyurekltd.com](mailto:info@akyurekltd.com)  
Karaduvar Mah. 65117 Sok. No:37  
Mersin/TURKEY

