

Tohum İşleme ve İyileştirme Teknolojik Çözüm ortağınız

Your 'Seed Processing & Conditioning' Partner.



www.akyurektd.com

**HASSAS TEMİZLEME  
ELEME MAKİNESİ**

**FINE SCREEN  
CLEANER**

 **AKYUREK**<sup>®</sup>  
technology

CE

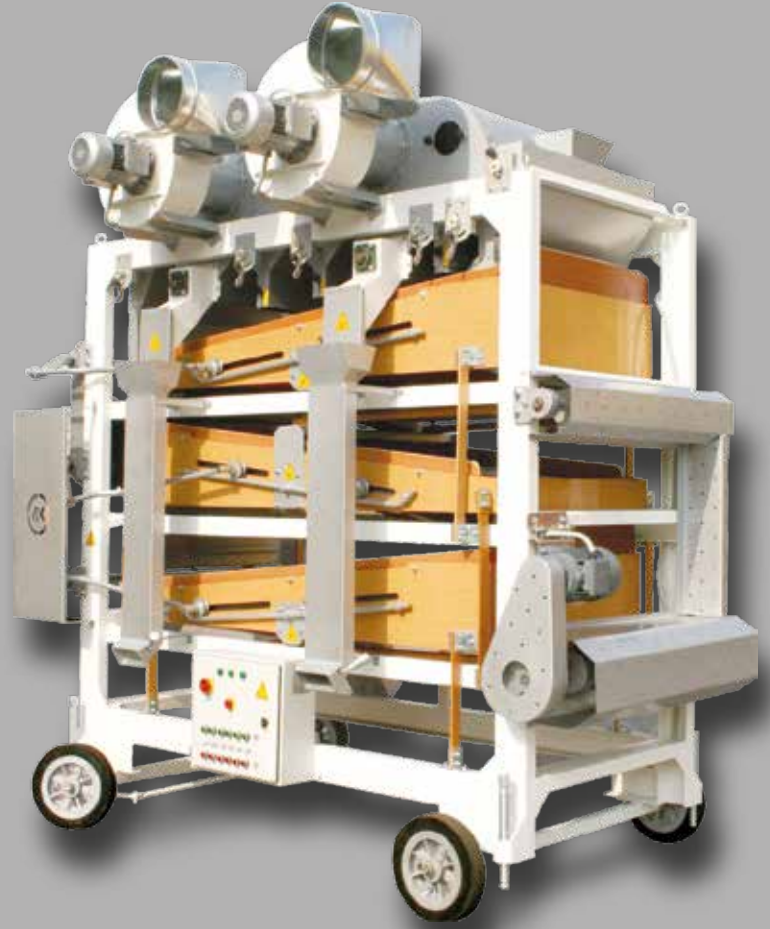
ISO 9001 - 2008  
QUALITY ASSURANCE

Ürün Kodu/Product Code

**O.TEM-005-3**

# ÜÇ TEKNELİ HASSAS TEMİZLEME ELEME MAKİNESİ

## THREE DECK FINE SCREEN CLEANER



www.akyurektd.com

### Makinanın Görevi

Bakliyat, hububat ve özellikle çekirdek gibi kuru taneli tarım ürünlerin temizlenmesi, organik ve ya organik olmayan yabancı maddelerden ayrılması için geliştirilmiş bir makinedir. Makine ürün içerisindeki...

- hafif tane ve cıız ürünleri vakum odası sayesinde üründen ayırır.
- ince ve cıız küçük daneler elek sayesinde üründen ayırt edilebilir, elek altı.
- Kaba ve iri taneler ikinci elekte üründen ayırt edilebilir, elek üstü.
- Ön temizlenmiş ürün son elekte iki boy ürün verebilir.

Elek seçiminiz sayesinde, ön temizlemeden geçmiş ürünün boylama işlemi de yapılabilir, maximum dört boy veya temizlik sonrası hassas ideali iki boy alınabilir.

### Çalışma Prensibi

Posta elevatörü yardımı ile ayarlanabilir klapeli besleme haznesine dökülen ürünün tozu vakum odasından geçerken birinci kez alınır. Ürün elek üstünde eksantriğin vermiş olduğu titreşim ile ilerler. Elek temizleyici veya boylayıcı olarak kullanılabilir. Makineye önceden takılmış eleğin numarasına göre, üründen ufak ve ağır partiküller elek deliklerinden geçer ve elek altı elde edilir. Aynı esnada eleğin üstünde bulunan ürün vakum odasının yaratmış olduğu dört adet hava emiş kanalı ile cıız ve hafif tanelerden temizlenir. İlk elekte ince ürün ayrılır ve hafif taneler vakum ile ayrılır. İkinci eleğe geçen ince ve hafif üründen ayrılmış ürün elek altı iyi ürün ve elek üstü kaba ürün olarak ayırt edilir. Hassas temizleme işleminden geçmiş ürün son elekte istenirse elek altı ve elek üstü olarak iki boya ayrılabilir veyahut maksimum temizlik için ince veya kaba elek kullanılarak temizlik oranı yükseltir.

Her bir ürün beş defa vakum ile temizlemeye maruz kalır ve buda elde edilebilecek en iyi aspirasyon temizliğidir. Hava emiş oranı ayarlanma özelliğine sahiptir. Elek altı temizleme sistemi gidip gelen fırçalardan meydana geldiği için eleklerde tıkanma meydana gelmez.

### Function

O-TEM.005-3 Three Deck Cleaner machine is for cleaning of all type of dry and granulated seeds from organic and non organic impurities.

Three Deck Cleaner Machine can separate

- large/course impurities and small impurities by means of screening/sieve.
- light impurities by means of 5 times Air Screening.
- 2 grades of seeds as out put, alternatively further screening for up most cleaned product.

Screen lay out would change the purpose and task.

### Work Principle

The product is poured into the inlet which has an adjustable feed gate . Whilst product is falling down through the vacuum chamber on screen, fine particles are separated, at pre-suction stage first of five. Screen with small perforation is deployed for separation of small impurities from product at the first deck. Whilst the small impurity separation is carried out at the first deck at the same time vacuum chamber ensures a homogenous airflow with hand-operated adjustable four airlifting channels and air screens by sucking the light product up through the airlifting channel in to the vacuum chamber where these light impurities are discharge by screw conveyor from the chamber. Seeds that are separated from small impurities and light impurities moves on to second screen that has large perforation (larger than prime seed) which is deployed for large impurity separation from prime seed. Large impurities stay on top of screen and prime seeds fall through the perforation and moves on to third deck. Last screen can be deployed as grader screen or further screening according to screen number used. If grading of seeds needed two grades can be obtained (above and below screens)



ISO 9001 - 2008  
QUALITY ASSURANCE

Ürün Kodu/Product Code

**O.TEM-005-3**

# Tohum Akış Şeması

ÜÇ TEKNELİ HASSAS ELEK O.TEM-005 - 3

# Seed Flow Schematic of

THREE DECK FINE CLEANER O.TEM-005-3

## SERİ AKIŞ

A-HAVA ODASI

HAVA EMİŞ

TOHUM

ELEK

ELEK ALTI

ELEME

TEKNESİ

B-ELEK ALTI

TOZ

\*ALTERNATİF

BOY 1

C-ELEK ÜSTÜ

KABA DANELER

\*ALTERNATİF

BOY 2

D-BOYLAMA

BOY 1

\*ALTERNATİF

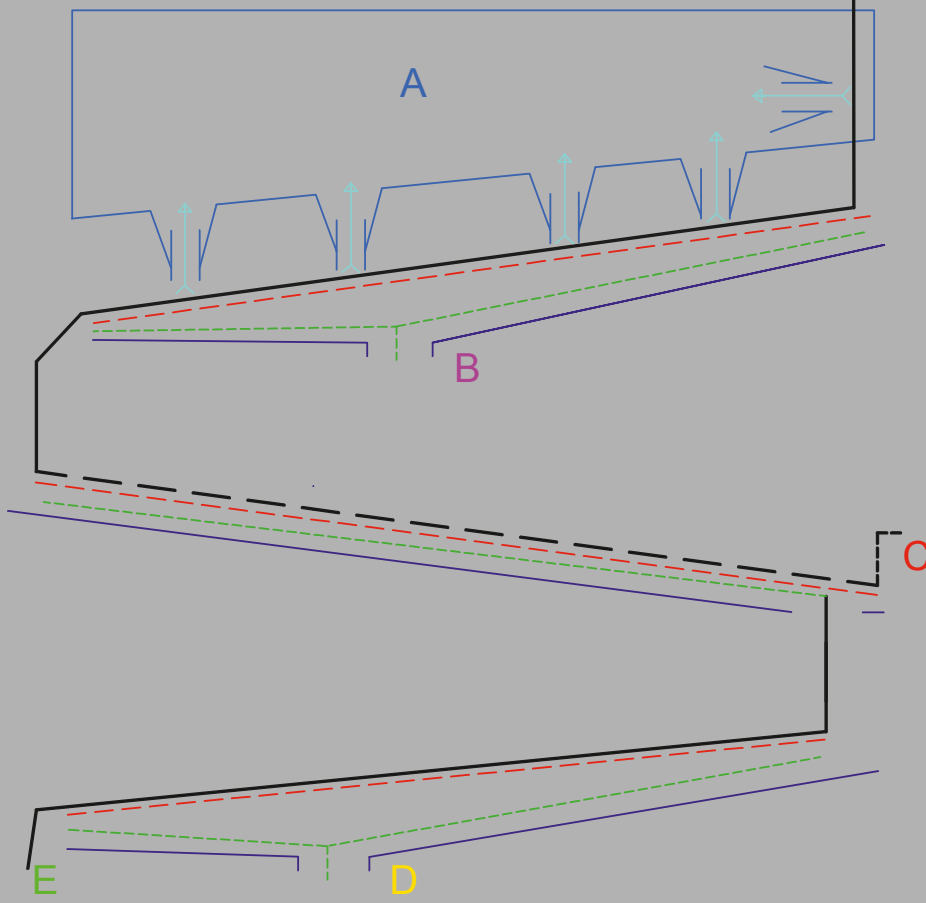
BOY 3

E-ELEK ÇIKIŞ

BOY 2

\*ALTERNATİF

BOY 4



## COUNTER FLOW

A-VACUUM CHAMBER

AIR SCREEN

SEED

SCREEN

THROUGHS

SCREEN

BOAT

B-SCREENING

Small Impurities

\*ALTERNATİF

Grade 1

C-SCALPING

Large Impurities

\*ALTERNATİF

Grade 2

D- GRADING

Grade 1

\*ALTERNATİF

Grade 3

E- OUTPUT

Grade 2

\*ALTERNATİF

Grade 4

\* Elek seçiminiz alternatif oluşturur

\* Screen choice would change purpose and task.

Teknik Cetvel	Technical Info	Ürün Adı	Kapasite tn/st
Aspiratör No.	Aspirator No.	Product	Capacitytn/hr
	2	Soya	3-5
Kullanılan Hava Miktarı m³/h	12,600 m³/h	Soybean	
Ayarlanabilir Hava Vakum Kanal Sayısı	5	Nohut	3-5
Adjustable Air Vacuum Channel Numbers		Chickpea	
Ürünün Hava Vakumuna Maruz Sayısı	5	Fasulye	3,5-5,5
Number of times product exposed to vacuum		Bean	
Elek Ölçüleri	1000 * 2000 mm	Kidney	2,5-4
Screen Dimensions		Fiğ	
Eleme Alanı	6 m²	Vetch	2-4
Screening Area		Susam	2-3
Elek Sayısı	3	Sesame	
Toplam Elek Fırça Sayısı	15	Lentil	2-4
Total Number of Brushes		Buğday	3,5-5
Elek Tekne No.	3	Wheat	
Motor Sayısı	5	Pirinç	1,9-3
Number of Motors		Rice	
Toplam Güç İhtiyacı	7,1 kw	Ayçekirdeği	1-2,5
Total Power Requirement		Sunflower	
Standart Volt	380	Kimyon	0,8-1
Standard Volt		Cumin	
Opsiyonel Volt	220-440		
Optional Volt			
Ağırlık	1760		
Weight			
Vibrasyon	Eksantrik		
Vibration	Eccentric		

Giren ürün miktarı ve çıkan ürün miktarı birbirine bağlı olan etkenlerdir ve üründeki kirlilik oranı ile alakalıdır. Yukarıda bahsi geçen kapasiteler ürünlerdeki kirlilik oranı ve elde edilmek istenen temizlik oranı ile bağlantılıdır. Ayrıca makine tek başına veya tesise entegre olması da ürün temizleme bazında makine kapasitesine etkindir.

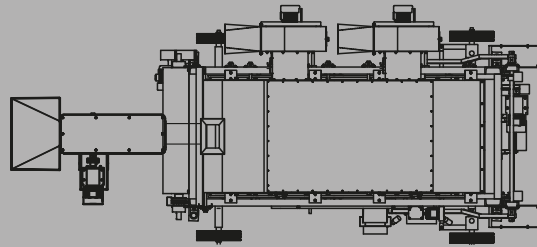
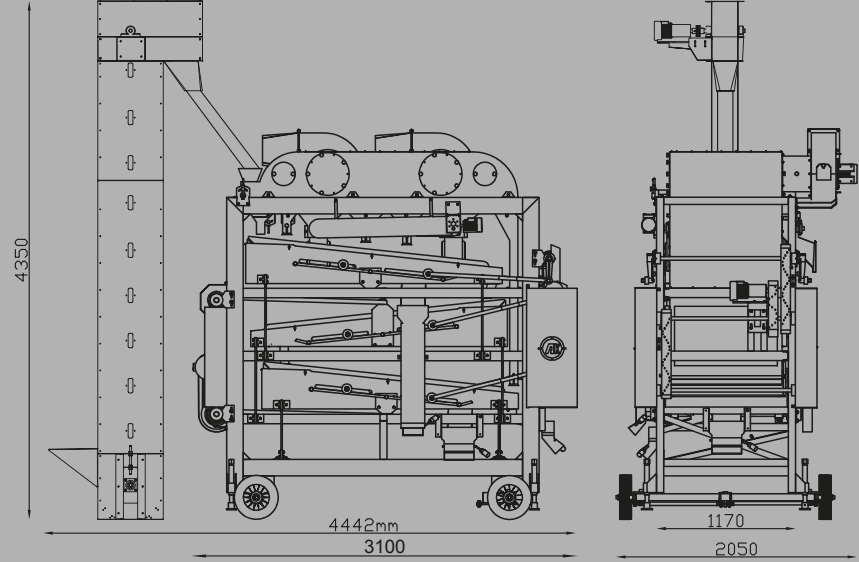
Please note that the input and output quantities that can be obtained interdependent and also depend on the input contamination. The throughput capacities shown are also dependent on the input contamination and the required quality of output. Also another capacity element is if cleaner machine working alone or integrated to a cleaning plant.

### Opsiyonel Yardımcı Ekipmanlar

Plastik Kovalı Elevatör veya  
Sonsuz Kovalı Z Elevatör  
Siklon - Hava Kılıdı  
Kılıkkıran  
Tara

### Optional Helper Equipments

Plastic Bucket Elevator or  
Continuous Cup Z Elevator  
Cyclone- Airlock  
De-Awver  
Pre-Clean Aspiration Box



# Representatives

  
**Bulgaria**  
 Company / Person: TECHNOMASH INVEST LTD Veli AHMEDOV - Guner TUNA  
 Address: 7000 Rousse, Tsar Ferdinand 32, Office 1  
 Country: Bulgaria  
 City: Rousse  
 Phone: +359 82596309  
 Fax: +359 82596309  
 Mail: tmi@tmi-bg.com

  
**Romania**  
 Company / Person: A.S.I. SC. AGRITRANS SERVICE INTERNATIONAL SRL  
 Country: Romania  
 City: CONSTANTA  
 Phone: 00 40 744 633380  
 Fax: 00 40 341 816811  
 Mail : office@agritrans.ro

  
**Etiyopya**  
 Company / Person: ALPHA TRADING PARTNER PLC.  
 Address: P.O. Box 1533 code 1250  
 Country: Etopya  
 City: Addis Ababa  
 Phone: 00 251 11 515 1920  
 00 251 11 552 8084  
 Fax: 00 251 11 552 80855  
 Mail: 00 251 11 552 80855

  
**Israel**  
 Company / Person: DAGAN GRAINS & SEEDS  
 Address: Moshav Beer Tuvia  
 Country: Israel  
 City: Isreal  
 Phone: 00 972 8 858 0808  
 Fax: 00 972 8 850 3646  
 Mail: amos@synergypet.co.il

  
**Malaysia**  
 Company / Person: AGRO INDUSTRIAL SUPPLIES (M) SDN. BHD.  
 Address: Lot 25-28&32, Kaw. Perusahaan Bandar Darulaman, 06000 Jitra, Kubang Pasu, Kedah Darul Aman  
 Country: Malaysia  
 City: Malaysia  
 Phone: 00 6 04 917 9591  
 Fax: 00 6 04 917 9596  
 Mail: info@agro-indus.com

  
**Indonesia**  
 Company / Person: AGRO INDUSTRIAL SUPPLIES (M) SDN. BHD.  
 Address: Lot 25-28&32, Kaw. Perusahaan Bandar Darulaman, 06000 Jitra, Kubang Pasu, Kedah Darul Aman  
 Country: Indonesia  
 City: Malaysia  
 Phone: 00 6 04 917 9591  
 Fax: 00 6 04 917 9596  
 Mail: info@agro-indus.com

  
**Syria**  
 Company / Person: KASIM IBO  
 Address: Aleppo-Solymanya  
 Country: Syria  
 City: Aleppo  
 Phone: 00963933098261  
 Fax: 00963214668030  
 Mail: k-ibo.co@hotmail.com

  
**Cambodia**  
 Company / Person: AGRO INDUSTRIAL SUPPLIES (M) SDN. BHD.  
 Address: Lot 25-28&32, Kaw. Perusahaan Bandar Darulaman, 06000 Jitra, Kubang Pasu, Kedah Darul Aman  
 Country: Cambodia  
 City: Malaysia  
 Phone: 00 6 04 917 9591  
 Fax: 00 6 04 917 9596  
 Mail: info@agro-indus.com


  
**Vietnam**  
 Company / Person: AGRO INDUSTRIAL SUPPLIES (M) SDN. BHD.  
 Address: Lot 25-28&32, Kaw. Perusahaan Bandar Darulaman, 06000 Jitra, Kubang Pasu, Kedah Darul Aman  
 Country: Vietnam  
 City: Malaysia  
 Phone: 00 6 04 917 9591  
 Fax: 00 6 04 917 9596  
 Mail: info@agro-indus.com

  
**Thailand**  
 Company / Person AGRO INDUSTRIAL SUPPLIES (M) SDN. BHD.  
 Address: Lot 25-28&32, Kaw. Perusahaan Bandar Darulaman, 06000 Jitra, Kubang Pasu, Kedah Darul Aman  
 Country: Thailand  
 City: Malaysia  
 Phone: 00 6 04 917 9591  
 Fax: 00 6 04 917 9596  
 Mail: info@agro-indus.com

  
**Philippines**  
 Company / Person AGRO INDUSTRIAL SUPPLIES (M) SDN. BHD.  
 Address: Lot 25-28&32, Kaw. Perusahaan Bandar Darulaman, 06000 Jitra, Kubang Pasu, Kedah Darul Aman  
 Country: Philippines  
 City: Malaysia  
 Phone: 00 6 04 917 9591  
 Fax: 00 6 04 917 9596  
 Mail: info@agro-indus.com

  
**Poland**  
 Company / Person: BROMEX  
 Address: 99-400 Lowicz, ul. Nadbzrzanska 28  
 Country: Poland  
 City: POLAND  
 Phone: 00 48 43 67 68 901  
 Fax: 00 48 43 67 68 902  
 Mail: broniarek@bromex.com.pl

  
**Sudan**  
 Company / Person: ABDALLA ELMAHAL COFFTEA TRADING LTD  
 ALGAMHORIA STR. COFFTEA BUILDING KHARTOUM  
 Country: Sudan  
 City: SUDAN  
 Phone: 00249183774530  
 Mail: elmahal@hotmail.com

  
**Nigeria**  
 Company / Person: Ramzi TAHER  
 RMM Global Company  
 7 MAI Malavi Road  
 Country: Nigeria  
 City: Kano  
 Phone: +234 0 64 988181  
 Mail: knrmmkn@yahoo.com

# Представители

  
**Bulgaria**  
 О компании / Лица TECHNOMASH INVEST LTD- Veli AHMEDOV - Guner TUNA  
 Адрес: 7000 Rousse, Tsar Ferdinand 32, office 1  
 Страна: Bulgaria  
 Город: Rousse  
 Телефон: +359 82596309  
 Факс: +359 82596309  
 Почта: tmi@tmi-bg.com

  
**Romania**  
 О компании / Лица A.S.I. SC. AGRITRANS SERVICE INTERNATIONAL SRL  
 Страна: Romania  
 Город: CONSTANTA  
 Телефон: 00 40 744 633380  
 Факс: 00 40 341 816811  
 Почта: office@agritrans.ro

  
**Ethiopia**  
 О компании / Лица ALPHA TRADING PARTNER PLC.  
 Адрес: P.O. Box 1533 code 1250  
 Страна: Ethiopia  
 Город: Addis Ababa  
 Телефон: 00 251 11 515 1920  
 00 251 11 552 8084  
 Факс: 00 251 11 552 80855  
 Почта: 00 251 11 552 80855

  
**Israel**  
 О компании / Лица DAGAN GRAINS & SEEDS  
 Адрес: Moshav Beer Tuvia  
 Страна: Israel  
 Город: Isreal  
 Телефон: 00 972 8 858 0808  
 Факс: 00 972 8 850 3646  
 Почта: amos@synergypet.co.il

  
**Malaysia**  
 О компании / Лица AGRO INDUSTRIAL SUPPLIES (M) SDN. BHD.  
 Адрес: Lot 25-28&32, Kaw. Perusahaan Bandar Darulaman, 06000 Jitra, Kubang Pasu, Kedah Darul Aman  
 Страна: Malaysia  
 Город: Malaysia  
 Телефон: 00 6 04 917 9591  
 Факс: 00 6 04 917 9596  
 Почта: info@agro-indus.com

  
**Indonesia**  
 О компании / Лица AGRO INDUSTRIAL SUPPLIES (M) SDN. BHD.  
 Адрес: Lot 25-28&32, Kaw. Perusahaan Bandar Darulaman, 06000 Jitra, Kubang Pasu, Kedah Darul Aman  
 Страна: Indonesia  
 Город: Malaysia  
 Телефон: 00 6 04 917 9591  
 Факс: 00 6 04 917 9596  
 Почта: info@agro-indus.com

  
**Syria**  
 О компании / Лица KASIM IBO  
 Адрес: Aleppo-Solymanya  
 Страна: Syria  
 Город: Aleppo  
 Телефон: 00963933098261  
 Факс: 00963214668030  
 Почта: k-ibo.co@hotmail.com

  
**Cambodia**  
 О компании / Лица AGRO INDUSTRIAL SUPPLIES (M) SDN. BHD.  
 Адрес: Lot 25-28&32, Kaw. Perusahaan Bandar Darulaman, 06000 Jitra, Kubang Pasu, Kedah Darul Aman  
 Страна: Cambodia  
 Город: Malaysia  
 Телефон: 00 6 04 917 9591  
 Факс: 00 6 04 917 9596  
 Почта: info@agro-indus.com


  
**Vietnam**  
 О компании / Лица AGRO INDUSTRIAL SUPPLIES (M) SDN. BHD.  
 Адрес: Lot 25-28&32, Kaw. Perusahaan Bandar Darulaman, 06000 Jitra, Kubang Pasu, Kedah Darul Aman  
 Страна: Vietnam  
 Город: Malaysia  
 Телефон: 00 6 04 917 9591  
 Факс: 00 6 04 917 9596  
 Почта: info@agro-indus.com

  
**Thailand**  
 О компании / Лица AGRO INDUSTRIAL SUPPLIES (M) SDN. BHD.  
 Адрес: Lot 25-28&32, Kaw. Perusahaan Bandar Darulaman, 06000 Jitra, Kubang Pasu, Kedah Darul Aman  
 Страна: Thailand  
 Город: Malaysia  
 Телефон: 00 6 04 917 9591  
 Факс: 00 6 04 917 9596  
 Почта: info@agro-indus.com

  
**Philippines**  
 О компании / Лица AGRO INDUSTRIAL SUPPLIES (M) SDN. BHD.  
 Адрес: Lot 25-28&32, Kaw. Perusahaan Bandar Darulaman, 06000 Jitra, Kubang Pasu, Kedah Darul Aman  
 Страна: Philippines  
 Город: Malaysia  
 Телефон: 00 6 04 917 9591  
 Факс: 00 6 04 917 9596  
 Почта: info@agro-indus.com

  
**Poland**  
 О компании / Лица BROMEX  
 Адрес: 99-400 Lowicz, ul. Nadbzrzanska 28  
 Страна: Poland  
 Город: POLAND  
 Телефон: 00 48 43 67 68 901  
 Факс: 00 48 43 67 68 902  
 Почта: broniarek@bromex.com.pl

  
**Sudan**  
 О компании / Лица ABDALLA ELMAHAL COFFTEA TRADING LTD  
 ALGAMHORIA STR. COFFTEA BUILDING KHARTOUM/SUDAN  
 Страна: Sudan  
 Город: SUDAN  
 Телефон: 00249183774530  
 Почта: elmahal@hotmail.com

  
**Nigeria**  
 Представитель : Ramzi TAHER  
 Компания : RMM Global Company  
 Адрес : 7 MAI Malavi Road  
 Город: Kano  
 Страна: Nigeria  
 Телефон: +234 0 64 988181  
 Эл. Почта: knrmmkn@yahoo.com

## AKYUREK TECHNOLOGY

Address : Cumhuriyet Bulvarı Çilek Mah. No:71  
 Post Code : 33020  
 Phone : (+90) 324 221 73 22 - 221 73 08

Fax : (+90) 324 221 73 10  
 Web : www.akyurekpack.com

## AKYUREK TECHNOLOGY

Karaduvar Avenue 65117 Street No:37 Mersin/Turkey  
 Индекс : 33020  
 телефон : +90-324 234 47 48 +90-324 234 47 59  
 +90-324 234 37 14 +90-324 234 47 10  
 факс : +90-324 234 47 07  
 Web : www.akyurek.ru

[www.akyurekltd.com](http://www.akyurekltd.com)

Akyurek Kardesler San.T.Ltd.Sti. Have all the copyrights of the information and pictures provied in this catalogue. We have all rights to do necessary adjustments on the product & these changes may not reflect on the catalogue at the moment of production. We will do our upmost to inform you all the changes if and when.

Все права собственности и авторские права на данный каталог принадлежать компании "Аkyurek Kardesler San. Tic. Ltd. Sti." Данный каталог защищен законами Республики Турция, а также международными законами об авторском праве и смежных правах. Копирование, или повторное использование текста, иллюстраций и фотографий в любых СМИ приведенных в данном каталоге, позволены только с нашего письменного разрешения. "Akyurek Kardesler San. Tic. Ltd. Sti." оставляет за собой право вносить изменение в содержание материалов или в технические характеристики представленных в данном каталоге любое время по собственному усмотрению.

