

SEED CONDITIONING and PROCESSING GLOBAL SOLUTION
Tohum İşleme ve İyileştirmede Teknolojik Çözüm Ortağınız



**HAVA ve
TOZ KONTROL
SİSTEMLERİ**

**DUST FILTERS AND
COLLECTORS SYSTEMS**



AKYÜREK TECHNOLOGY TOZ FİLTRE VE KONTROL SİSTEMLERİ

Akyürek Technology kuru taneli tarım ürünleri hasat sonrası gıda işleme tesisleri için merkezi veya mobil olmak üzere ürün ve makinelere uygun toz kontrol ve hava filtre sistemleri üretmekte ve tedarik etmektedir.

TOZUN OLUŞTUĞU YERDE, TOZU KONTROL ALTINA ALMAK

Çalışma ortamında oluşan toz ne olur ise olsun, bu tozu kontrol altına alabilecek tüm çözümler mevcuttur.

Toza yerinde müdahale

- * Oluştığı yerde,
- * Oluştığı zaman.

Akyürek Technology, tüm dünya çapındaki müşterileri için daha temiz üretim, ürün ve çalışma ortamları için mobil veya sabit olmak üzere yüksek hava emiş değerlerine sahip toz kontrol sistemleri çözümleri tedarik etmektedir.

Toz kontrol sistemleri çerçevesinde sanayi işletmeleri için de uygulayabildiğimiz ve tek makine veya yüksek tonajlı makine parklarına uygun tesisler için de çözümler üretebilmekteyiz.

TOZ FİLTRE & KONTROL SİSTEMLERİ

Santrifüj Fanlar

Her türlü sisteme adapte edilebilecek 10 farklı model

Siklonlar

Her türlü sisteme adapte edilebilecek 4 farklı model

Jet Filtreler

Her türlü sisteme adapte edilebilecek 6 farklı model

Hava Körükleri

Her türlü sisteme adapte edilebilecek 5 farklı model

Hava Kilidi

Her türlü sisteme adapte edilebilecek standart üretim

Modüler Boru Sistemleri

Her tür operasyonel ihtiyacı karşılayacak boru ve ara bağlantı sistemli

AKYUREK TECHNOLOGY DUST FILTERS AND COLLECTORS OVERVIEW

Akyürek Technology manufacturer and supplier of high performance mobile and fixed installation centralised dust control extraction vacuum systems for your seed, grain and dry legumes cleaner machines and plants.

CAPTURING DUST AT THE SOURCE

Whatever material, dust, chips or fumes you would like to remove or transport from or within the workplace, we have the solutions.

Dust capturing at the source:

- * where it is created,
- * when it is created.

Akyürek Technology supplies mobile dust extractors and stationary high vacuum extraction systems to help companies worldwide to achieve cleaner and more efficient production, as well as improved product quality.

Our product range comprises mobile dust extractors for industrial and construction usages, pre separators, air cleaners, fixed extraction installations, peripheral equipment and accessories.

Akyürek Technology supplies a complete range of dust collector products and accessories for large and small plants in many seed processing plants. Akyürek Technology has over 35 years' experience in developing products on special order. Special orders are often a necessity for, fertiliser and pellet processing machines, and other production lines.

DUST FILTERS AND COLLECTORS

Centrifugal Fans

Capaibile to suit to all type of systems with 10 different models

Cyclones

Capaibile to suit to all type of systems with 4 different models

Jet Filter

Capaibile to suit to all type of systems with 6 different models

Blower

Capaibile to suit to all type of systems with 5 different models

AirLock

Capaibile to suit to all type of systems with a standard model

Modular Pipework Systems

Capaibile to suit to all type of systems with a wide variety of pipes and connection moduls

SANTRIFÜJ FANLAR

Akyürek santrifüj fan çeşidi olan AFC çelik plakada üretilmiş, çelik bıçaklı kıvrımlara sahip orta basınçlı bir fanıdır. Çark kendini temizleyebilir ve dinamik bir şekilde dengelidir. Spiral makine kaynaklanmış çelik plakadan yapılmıştır. Fanlar 1450 rpm bağlantı motorlu dinamo tarafından sağlanmıştır. Daha büyük modeller ACF620, 625 ve 630, motor çerçevesi tarafından desteklenmiş ve emme bölümünde Varifan'da yapılandırılmıştır.

Standart gazı kesen vanalarla dolatılan ACF fanları, alınan miktarda olan rozet gibi ayarlanabilir rehber plakalardan yapılan özel geliştirilmiş VARIFAN ile tedarik edilebilir. Hava hacmini düzenler ve en düşük kapasiteyle enerji tüketimini azaltır.

Type	Kw	m3/h
AKCF 022-4T	2,2	1400
AKCF 022-2T	2,2	3000
AKCF 030-2T	3	3000
AKCF 040-4T	4	1400
AKCF 040-2T	4	3000
AKCF 055-4T	5,5	1400
AKCF 055-2T	5,5	3000
AKCF 075-4T	7,5	1400
AKCF 110-4T	11	1400
AKCF 110-2T	11	3000
AKCF 150-4T	15	1400
AKCF 150-2T	15	3000
AKCF 185-4T	18,5	1400
AKCF 220-4T	22	1400
AKCF 300-4T	30	1400
AKCF 370-4T	37	1400

CENTRIFUGAL FAN

The Akyurek centrifugal fan type ACF is a medium pressure fan having backward curved steel blades manufactured in steel plate. The impeller is self-cleaning and dynamically balanced. The spiral housing is made of welded steel plate.

The fans are supplied with a direct coupled 1450 rpm flange motor. The larger models, ACF620, 625 and 630 are supplied with motor frame and built-in Varifan on the suction side.

The ACF fans are as standard equipped with trottle valves and can be supplied with the specially developed VARIFAN (see drawing) which is made of adjustable guide plates placed as a rosette at the intake. It regulates the air volume and reduces the energy consumption with lowered capacity



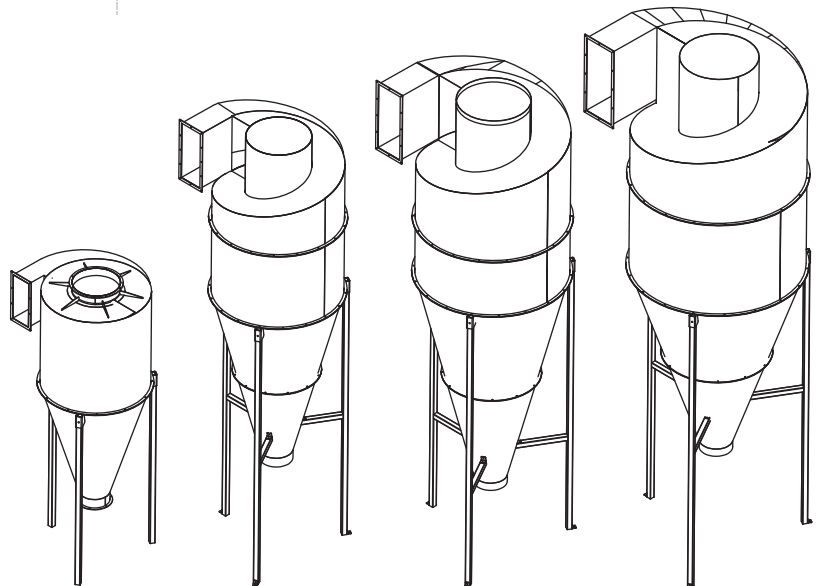
SİKLON GRUBU

Akyurek Siklonik ayırma sistemleri vortex ayırma sistemi ile hava içerisinde bulunan partikülleri filtre siz olarak birbirinden ayırabilmektedir. Sonsuz döngü ve yer çekiminin yaratmış olduğu etkileri kullanarak bu ayırımı gerçekleştirir. Akyurek tesis, makine ve toz oranlarına uygun Siklonlar tasarlar ve üretir. Bu ürünler zamana ve ürün aşınmaya karşı dayanıklı materyaller ile tasarlanmakta ve üretilmektedir.

Model Type	Hava Air m3
C.MAC-1250	2.4
C.MAC-1500	3.3
C.MAC-1750	4.1
C.MAC-2000	5.1

CYCLONES

Akyurek Cyclonic separation is a method of removing particulates from an air without the use of filters, through vortex separation. Rotational effects and gravity used to separate mixtures of solids from air. Akyurek designs and offers most suitable model of Cyclone for your needs. As of all our products Stability, Functionality, Durability, Reliability applied to our Cyclones during designing processes.



Teknik Pasaport
Technical Passport

JET FİLTRELER

Şok basınç rezistans filtreleri neredeyse her sektörde ve endüstrinin her dalında kullanılmaktadır. Sürekli olarak artan çevresel farkındalığın ve daha fazla zorlayıcı yasal düzenlemeler ışığında, tozdan arındırma neredeyse tüm şirketlerde zorunlu olmuştur. Jet filtreli AKJF özellikle tahıl ve diğer dökme yük materyalleri için depo ve alış bitkileri için, biokütle endüstrisi, besleme ve yiyecek endüstrisi kullanılmaya uygundur.

Etkileyici toz arındırma ve derlitolu tasarım:

*Siklon giriş aracılığıyla ağır parçacığın ayrımı sayesinde daha etkili toz temizleme.

* The Jet filtreli AKJF, yüksek filtreleri yüzey yükü ve derlitolu tasarım sayesinde düşük mesafe gereksinimi ve düşük harcama fiyatları ile övünmektedir.

Filtre torbalarının etkili bir şekilde temizlenmesi:

* Zaman kontrollü ve/ya da diferansiyel dişli basınç kontrollü filtre torbalarının temizlenmesi sonucu temizleme operasyonunu ayarlamak için daha büyük bir esneklikle sonuçlanmıştır.

*Filtre torbalarının fışkırmaları sonradan ortaya çıkan operasyonel güvenilirliğini garantiler.

Basınç şok rezistansı:

*Basınç yayan basınç şok rezistansı, Jet filtrelerin patlayıcı veya yanıcı toz için de uygun olduğu anlamına gelir.

*Bu yüzden ki, Jet filtreleri en sıkı güvenlik gereksinimlerini bile tatmin eder.

JET FILTERS AKJF

Pressure-shock-resistant filters are used in almost every sector and branch of industry. In light of constantly increasing environmental awareness and more stringent legal regulations, dust removal has become an absolute must in almost all companies. Jet filters AKJF are particularly suited for use in reception and storage plants for grain and other bulk materials, the biomass industry, the feed industry as well as the food industry.

Effective dust removal and compact design

* More effective dust removal thanks to pre-separation of heavy particles via cyclone inlet.

* The Jet filter AKJF boasts a low space requirement and low investment costs thanks to the compact design and the high filter surface load.

Efficient cleaning of the filter bags

* Time-controlled and/or differential pressure-controlled cleaning of the filter bags results in greater flexibility for setting the cleaning operation.

* Flushing the filter bags ensure subsequent operational reliability.

Pressure-shock resistant

* The pressure-shock-resistant design with pressure release means that the Jet filters are also suitable for combustible or explosive dust.

* The Jet filters therefore satisfy even the most stringent safety requirements.

Model-Torba Sayısı Typ-Number of bags	AKJF - 18			AKJF - 26			AKJF- 39			AKJF - 52			AKJF - 78			AKJF- 104		
Filtre Alanı Area m	8	13	16	11	19	23	17	28	35	23	38	46	34	57	70	47	77	95
Hacim Volume m3	5	6	6.6	6.4	8	8.7	9	11	12	12	14.6	15.8	21.2	25.1	27	26.6	29.1	31.3



Konik Taban



Düz Taban

BLOWER GRUBU

DUST-FREE AIR.

Yeni dizayn edilen "Blower Pompa" komple bir paket haline getirilmiştir. Paket içinde; Blower pompa, susturucu, filitre, emniyet valfi, motor (Direk akuple veya kayış kasnaklı) ve diğer bağlantı parçalarından meydana gelmektedir. Blower olarak genellikle ROBUSCHI marka kullanılmaktadır. Hava girişine konulan filitre ile blowere temiz hava girmesi sağlanmıştır. Bu filitre sık sık temizlenmesi gerektiği için kolay sökülebilir olarak imal edilmiştir. Bu şekilde blower'in ömrü uzatılmıştır. Blower çıkışına konulan valf yardımıyla havanın geri dönüşü önlenmiştir. Bu şekilde blower içine tozlu havanın girmesi önlenmiştir. Blower sehпасının altına titreşim emici vibrasyon takozları konmalıdır. Blower'in rulmanları ve yağ seviyeleri çok sık kontrol edilmelidir.

BLOWER GROUP

DUST-FREE AIR.

The new type compact blower package incorporates a blower silencer, air intake filter, drive and safety valve in one single balanced unit in designing it, particular attention was paid to noise control and to the reduction of the maintenance and cleaning requirements. The unit is designed to receive Robuschi rotary blower. The package is driven by a standart electric motor. The inlet silencer is combined with the filter which can be easily replaced. Blower packages or V-belt driven tensioning and to easily adapt. The drive to differents sizes of blowers and motors. Three-phase electric motors, according to sec standarts, B3 mounting position and IP 54 protection, are used to drive the blower.

Model Type	1450 (d/d-rpm) (500m/bar)		2100 (d/d-rpm) (500m/bar)		Ağırlık Weight kg	Hacim Volume m3
	Kapasite Capacity m3/min	Motor Power Kw	Kapasite Capacity m3/min	Motor Power Kw		
RBL-25	1.2	4	1.8	4	420	1.7
RBL-35	1.6	5.5	2.8	5.5	440	1.7
RBL-40	2.2	7.5	3.7	7.5	490	1.7
RBL-41	3.3	11	5.4	11	505	1.8



HAVA KİLİDİ

Uygulama

Akyürekler'in hava kilitli vana çeşitleri olan ALV-52, vakum veya basınç ile çalışan sistemlerden tozu yok etme ve diğer ayrılmış moleküller için kullanılabilir. Toz geçirmezdir ve toz torbası ve siklon arasında basınç bloğu olarak kullanılır.

Akyürekler'in toz torbalı santrifüj fanları, siklon ve toz torbasının alt çıkış noktası arasına monte edilir. Bu değişmeyen toz ve diğer parçacıkların devamlı boşaltımını garantiler ve aynı zamanda çıkış noktasında toz torbasının içine hava kaçımını en aza indirger.

Dizayn

Hava kitli vana çinko kaplanmış plaka ve gövdede 6 ışınsal lastik vana ile birlikte 200 mm (8") çelik makarayla tamamlanır. Pervane top hareketleri tarafından taşınmaktadır ve hızı normalde 40 RPMs aşmaz. Hava kitli van hayat için yağlanmış ve onun için süregelen operasyonlar için dizayn edilmiştir.

AIRLOCK VALVE

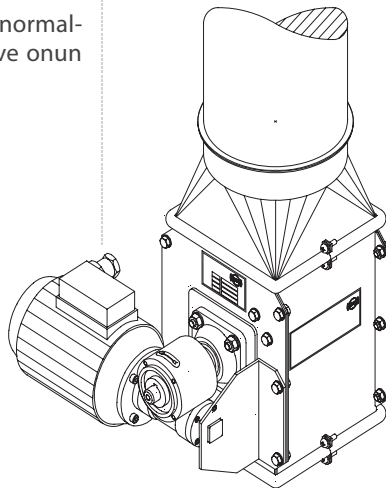
Application

Akyurek's air-lock valve type ALV-52 is used for discharge of dust and other separated particles from systems working with vacuum or pressure. It is dust proof and is used as a pressure block between a cyclone and a dust collecting bag.

In connection with Akyurek's dust collecting Centrifugal Fans the air-lock valve is mounted between the bottom outlet of the cyclone and the dust bag, where it ensures a uniform and continuous discharge of dust and other particles, and at the same time minimises the air escaping through the outlet into the dust bag.

Design

The air-lock valve is manufactured from galvanised plate and is complete with a 200 mm (8") steel roller with 6 radial rubber vanes on the shaft. The rotor is carried by ball bearings and its speed does not normally exceed 40 RPMs. The air-lock valve is lubricated for life and is designed for continuous operation.



TECHNICAL DATA

Capacity	4 litres per RPM 10 m³ per hour
Motor Power	0.37 kW (0.5 HK) 1.3 Amp, 400 V
Revolutions	1400/40 RPM/min.
Gear Box	BJ 01/M4-30/85 ø20
Approx. weight with motor	30 kg
Approx. volume incl. seaworthy packing	0.1 m³
Inlet size (square)	200 mm (8") Q-20

MODÜLER BORU SİSTEMLERİ

Akyurek Technology A dan Z ve Anahtar Teslim tedarik ettiği çözümler çerçevesinde kendi ekipman ve ürünlerine uygun olacak Universal modüler boru sistemleri üretmektedir. Modüler Boru sistemleri geniş bir ürün yelpazine sahiptir.

BAĞLANTI ELEMANLARI

Contasız Kelepçeler
U kelepçeler
Topraklama Köprüsü
Contalı Kelepçeler
Borular

GÖZLEM BAĞLANTILARI

Gözlem Boruları
Temizleme Boruları
Kontrol T Bağlantı
Lastik Kapak

DİRSEK ve BAĞLANTILAR

Dirsekler
Ara bağlantı

YAN BAĞLANTILAR

T bağlantı
Çatallar
Konik Çatallar
Simetrik Çatallar
Konik Simetrik çatallar

GEÇİŞ BAĞLANTILARI

Konik Bağlantı
Bağlantı Flanşları
Oluklar
Jet Başlıkları
Yağmur başlıkları

BORULAR

Kaynak Ağızlı Bağlantılar
Geçme Borular
Halka Contalar

REGÜLATÖRLER

AÇMA KAPAMA VANALARI

Kısma/Açma Kapama Vanaları
Hava akış control kapağı
Kör Vanalar
Dökme Mal kayar vanalar

İKİ YÖNLÜ DAĞITICILAR

İki Yönlü vanalar
Contalı iki yönlü vanalar
İki yönlü dağıtıcılar

FİTING ve AKSESUARLAR

Flanşlar
Flanş takınları
Boru Kelepçeleri
Hortumlar
Oynar Eklemeler
Pleksiglas borular
Torba Ağızı
Torba Kelepçesi

ÇOK YÖNLÜ DAĞITICILAR

Döner Başlı Dağıtıcıları

MODULAR PIPEWORK SYSTEMS

A to Z Turnkey Solution provider Akyurek Technology, manufactures and provides Universal Modular Pipework systems suitable for Grain and Seed Handling. Universal Modular Pipework systems has a wide range of product portfolio.

CONNECTION COMPONENTS

Pull-rings without sealant
U-shaped seals
Pull-rings with sealant
Earthing bridge

PIPES

Pipes
Welding ends
Push-in pipes
Ring-seals

SEGMENTS & BENDS

Segments
Bends
Wear protection

BRANCH PIECES

T bağlantı
Çatallar
Konik Çatallar
Simetrik Çatallar
Konik Simetrik çatallar

TRANSITION PIECES

Cone pieces
Connecting flanges
Spouts
Jet caps
Rain caps

INSPECTION COMPONENTS

Inspection-pipes
Cleaning-pipes
Inspection T-pieces
Rubber cover
Cover locks

REGULATORS

SHUT-OFF VALVES

Throttle-/ Shut-off valves
Air flow control gates
Non-return valves
Bulk goods slide valves

TWO-WAY DISTRIBUTORS

Two-way-valves with collar
Two-way-valves with seal
Two-way-distributors

MULTI-WAY DISTRIBUTORS

Turn-head distributors
Twin-pipe turn-head distributors

FIXING COMPONENTS & ACCESORIES

Flanges
Flanging tools
Earthing wires / -lugs
Pipe-clamps
Hoses
Compensator
Pipe ball joints
Plexiglass pipes
Bagging spouts
Bag clamps



AKYUREK TECHNOLOGY

Karaduvar Mahallesi 65117 Sokak
No:37 Mersin / **TÜRKİYE**
Telefon : +90 324 237 47 48 - +90 324 234 47 59
+90 324 234 37 14 - +90 324 234 47 10
Faks : +90 324 234 47 07
E-posta : info@akyurekltd.com
Web : www.akyurekltd.com



AKYUREK TECHNOLOGY

Karaduvar Avenue 65117 Street
No:37 Mersin / **TURKEY**
Phone: +90 324 237 47 48 - +90 324 234 47 59
+90 324 234 37 14 - +90 324 234 47 10
Fax : +90 324 234 47 07
E-mail : info@akyurekltd.com
Web : www.akyurek.ru



AKYUREK TECHNOLOGY LLC

Business Center SAS Krasnodar / **RUSSIA**
Russian Federation, Region Krasnodar,
Krasnodar, Street of Montazhnikov,1/4,
Post Code:350049
Phone :+7 988 389 41 80
E-Posta : info@akyurek.ru
Web : www.akyurek.ru

www.akyurekltd.com

Akyurek Kardeşler San.Tic.Ltd. Şti. katalogta yer alan tüm resim ve bilgilerin hakları saklıdır. Katalog ve broşürde yer alan makine üzerinde her türlü değişiklik yapma hakkı saklıdır.

Akyurek Kardeşler San.Tic.Ltd.Sti. Have all the copyrights of the information and pictures provided in this catalogue. We have all rights to do necessary adjustments on the product & these changes may not reflect on the catalogue at the moment of production. We will do our utmost to inform you all the changes if and when.

